

**Kasutusjuhend**

# **Hooldusniiduk**

**EFG;EFGC;EFGCH,AGF, AGFK**

## Sisukord

1. Peatükk. Ohutusmeetmed
    - 1.1. Ohutus ennekõike
    - 1.2. Üldine ohutus
    - 1.3. Kasutamisohtus
    - 1.4. Ladustamise ohutus
    - 1.5. Hooldusohutus
  2. Peatükk. Ohutuse trükipilt
  3. Peatükk. Toote täpsustused
    - 3.1. Toote nr
    - 3.2. Vahendi täpsustused
    - 3.3. Vahendi identifitseerimine
  4. Peatükk. Toote kasutamine
    - 4.1. Kontroll enne kasutamist
    - 4.2. Kohandused
    - 4.3. Ülekanderihmade kohandamine
    - 4.4. Alustamine
    - 4.5. Hüdraulika ühendus
    - 4.6. Õlitamine ja määrimine
  5. Peatükk. Teenindus ja hooldus
    - 5.1. Teenindus
    - 5.2. Hooldus
    - 5.3. Ladustamine
    - 5.4. Kasutamine pärast ladustamist
- Toote garantii
- Märkmed

## 1. Peatükk. Ohutusmeetmed



Enne Flail Moweri kasutamist lugege läbi järgnev juhend. Suutmatus järgida ette antud juhiseid võib lõppeda tõsiste vigastuste või surmaga.

**ÕNNITLUSED!** Uue hooldusniiduki ostmise puhul. Käesolev informatsioon on Teie abistamiseks hooldusniiduki ettevalmistamises, kasutamises ja hooldamises. Palun lugege ja omandage informatsioon täielikult enne niiduki kasutamist, pöörates erilist tähelepanu ohutusnõuetele. Hoidke juhend alles.

### 1.1. Ohutus ennekõike

Teie olete vastutav niiduki ohutu kasutamise ja hooldamise eest. Te peate tagama, et Teie ja teised isikud, kes kasutavad, hooldavad ja töötavad niidukiga, on tutvunud kasutamise ja hooldamise protseduuridega ning sellega seonduva ohutuse tagamise nõuetega antud kasutusjuhendis. See juhend juhatab Teid sammhaaval kasutama niidukit ja õpetama, kuidas võtta kasutusele ohutusnõudeid niiduki kasutamisel. Pidage meeles, et Teie ise olete võti ohutusele. Piisavate ohutusmeetmete kasutamine mitte ainult ei kaitse Teid, vaid ka Teid ümbritsevat inimesi. Tehke nendest ohutusnõuetest oma töö osa. Olge veendunud, et igauks, kes niidukit kasutab, on tutvunud soovitusliku kasutamise ja hooldamise protseduuridega ja jälgivad ettevaatusabinõusid. Enamik õnnetusi on võimalik ennetada. Ärge riskige vigastuse või surmaga ignoreerides ohutusnõudeid.

- Niiduki omanik peab andma kasutajale või töötajale niiduki kasutamise juhendeid, et aidata masina kasutamist.
- Kõige olulisem tehnika ohutuse tagaja on ohutu tehnikaka kasutaja. Ohutusnõuetega tutvumine ja kasutusjuhendi lugemine ja sellest arusaamine ning järgimine on kasutaja vastutus. Õnnetusi on võimalik vältida.
- Isik, kes pole lugenud kasutusjuhendit ja ohutusnõudeid ning aru saanud neist, ei ole pädev kasutama niidukit. Kogenematu kasutaja ohustab ennast ja teisi vigastuste tekitamisega ja surmaga.
- Ärge muutke masinat mingil viisil. Mittelitsentsitud muutmise võib nõrgendada masina funktsioneerimist ja/või ohutust ja võib mõjutada masina eluiga.
- Mõtle ohutusele! Tööta ohtult!

### 1.2. Üldine ohutus

- Lugege kasutusjuhendit ja kõiki ohutusmeetmeid hoolega enne niiduki kasutamist, hooldamist, kohendamist ja kõrvaldamist.
- Ärge laske võõrastel niidukit kasutada
- Kasutage niidukit ohutus kauguses teistest inimestest. Enne alustamist eemaldage niidetavalt alalt inimesed, eriti lapsed.
- Petage PTO enne traktorilt demonteerimist.
- Hoidke käte ja jalgade sattumist niiduki alla igal ajal.

- Hoidke kõik kaitsed omal kohal. Kui kaitse eemaldamine on vajalik parandamiseks, siis asendage kaitse enne kasutamist.
- Ärge seiske traktori ja niiduki vahele.
- Ärge lähenege niidukile enne kui igasugune liikumine on peatunud.
- Kõikidel pöörlevatel teradel on võime lennutada objekte suurel kiirusel, mis võib lõppeda kõrvalseisjate vigastamisega, seega kasutage ülimalt ettevaatusega.
- Astege kõik juhtimisseadmed neutraali peale, seisake mootor, pange peale pidur, eemaldage süütevõti ja oodake kuni kõik liikuvad osad seisma jäävad enne teenindamist, kohandamist, parandamist, kinnitamist ja kõrvaldamist.
- Kontrollige ohutusega seotud osi iga aasta personaliga, kes niidukit kasutavad või hooldavad.
- Ärge kasutage niidukit, kui te tunnete ennast halvasti või olete psüühiliselt sobimatu.
- Käesolev niiduk on disainitud ohustusnõudeid silmas pidades. Siiski, ohutust see ei asenda ning tuleb olla tähelepanelik, et ennetada õnnetusi. Kui õnnetus on juhtunud, siis on liiga hiljem mõelda, mida oleks tulnud teha.
- Kasutage traktorit mis on varustatud Turvakaarega (ROPS). Kinnita alati turvavöö. Tõsised vigastused või surm võib esineda traktorilt maha kukkudes- eriti ümberpööramisel, sest siis võib juht ROPS'i või traktori alla kukkuda.
- Ärge iial ületage masina osade piire. Kui tema võime teha tööd, või teha seda ohutult, on küsimuse all, siis ära proovi seda.
- Puhastage tööala kividest, okstest või peidetud takistustest, mis võivad kinni jääda ja põhjustada vigastusi ja kahju,

### **1.3. Kasutamisohtus**

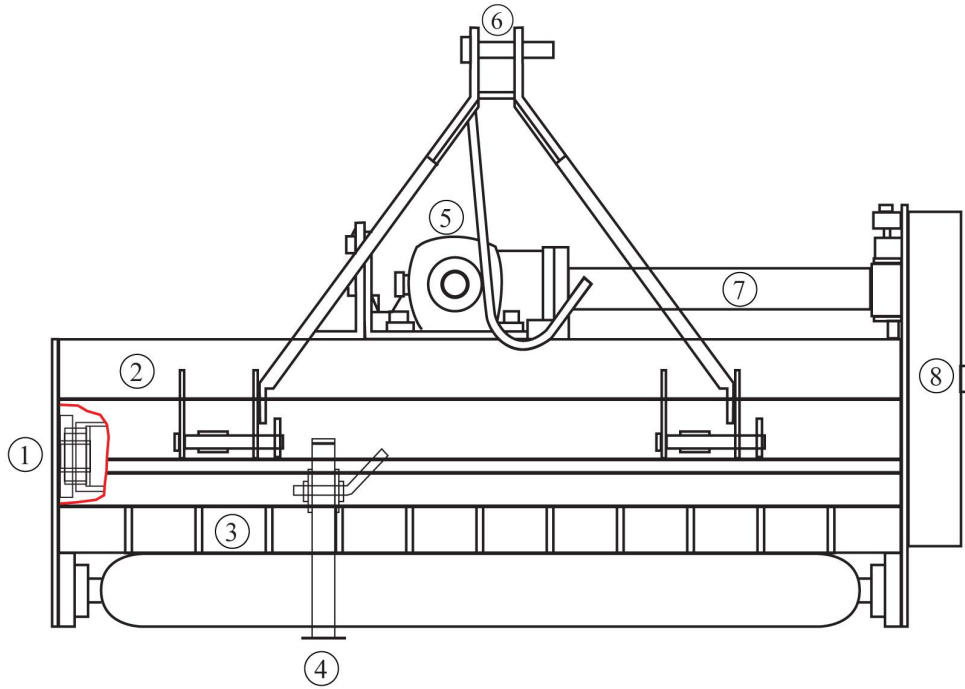
- Lugege läbi ja katsuge aru saada kasutusjuhendist ja ohutusmeetmetest enne kasutamist, teenindamist, parandamist ja kõrvaldamist.
- Ära luba kaassõitjaid.
- Paigaldage ja kinnitage kaitsed enne käivitamist ja kasutamist.
- Hoidke käed, jalad, juuksed ja riietus eemale liikuvatest osadest.
- Asetage kõik juhtimisseadmed neutraali peale enne käivitamist.
- Ärge käivitage või kasutage masinat enne kui istute traktori istmel
- Eemaldage tööalalt inimesed, eriti väiksed lapsed, enne käivitamist.
- Hoidke eemale jõuvõtvõllist ja masinast kui kaasate PTO. Hoidke teised eemale.
- Kasutage traktori ohutuseid transportimisel
- Ärge pange käsi ega jalgu masina alla kui traktori mootor või masin töötab.
- Ärge kasutage niidukitülestatud asendis.
- Objektid võivad lennata masina alt välja piisava jõuga, et tekitada inimestele tõsiseid vigastusi. Hoidke masinast eemale, kui see töötab. Hoidke eemale ka teised.
- Alati teadke, mida te lõikate. Ärge kasutage niidukit alal, millel on peidetud takistused. Eemaldage oksad, kivid, juhtmed või muud objektid tööalalt enne alustamist.
- Tuletage meelde ohustusnõuded meelde kasutajale iga aasta.

### **1.4. Ladustamise ohutus**

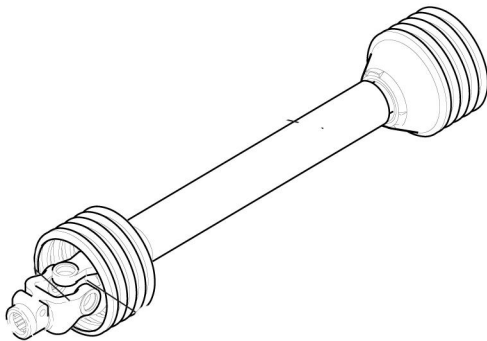
- Ladustage masin alal, mis on eemal inimestest.
- Ärge lubage lastel mängida ladustatud masina peal või ümber.
- Ladustage masin kuival tasapinnal
- Puhastage rasva ja õli vastavalt nõuetele ja kaitstke teda osade eest.

### **1.5. Hooldusohutus**

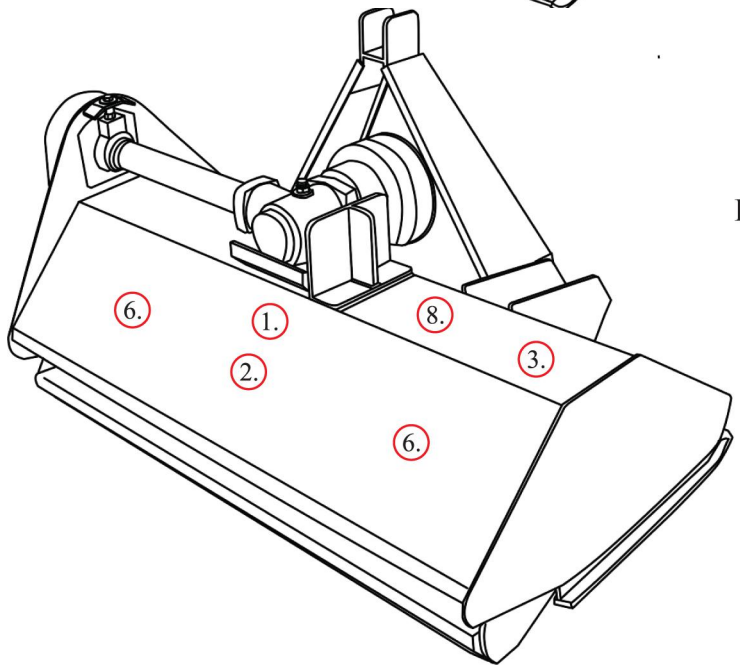
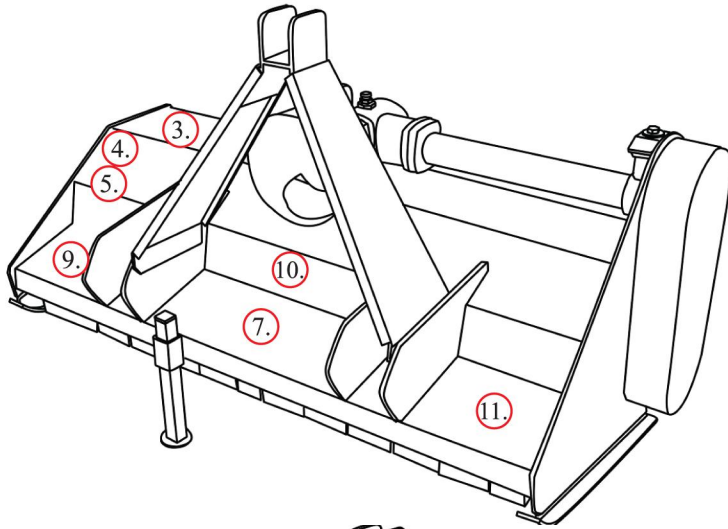
- Hea hooldus on Teie kohustus. Masina halb hooldamine võib põhjustada rikkeid.
- Järgige head müügi tava
- Hoidke tööala puhta ja kuivana.
- Veenduge, et elektripesad ja tööriistad on korrektselt maandatud.
- Kasutage tööks piisavat valgustust
- Veenduge, et oleks piisav ventilatsioon. Ärge kasutage traktori mootorit kinnises hoones. Väljaheitegaas võib põhjustada lämbumist.
- Enne masinaga tööle hakkamist lülitage mootor välja, pange pidur peale ja eemaldage käivitusvõti.
- Ärge töötage masina all kunagi kui see pole kindlalt mehhaanilise statiiviga kindlustatud.
- Kasutage isikliku kaitse vahendeid, nagu silma-, käe- ja kuulmiskaitse, kui teenindate või hooldate masinat. Kasutage kindaid, kui käsitlete terasid.
- Kasutage ainult originaalosasid teenindamisel ja hooldamisel.
- Tulekustutit ja esmaabipakki tuleks hoida valmis, kui teostate masina hooldust.
- Perioodiliselt pinguldage polte, mutreid ja kruvisid ning kontrollige, et kõik tihvtid oleksid paigaldatud, et kindlustada, et masin on ohutu.
- Kui lõpetate hooldamist või teenindust, siis veenduge, et kaitsekilbid ja seadeldised oleksid paigaldatud enne masina kasutamist.



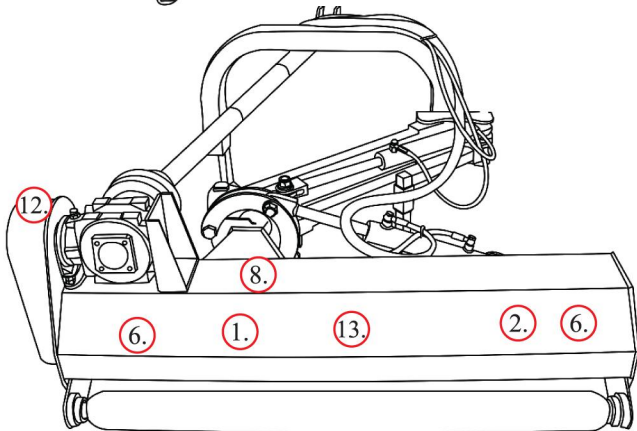
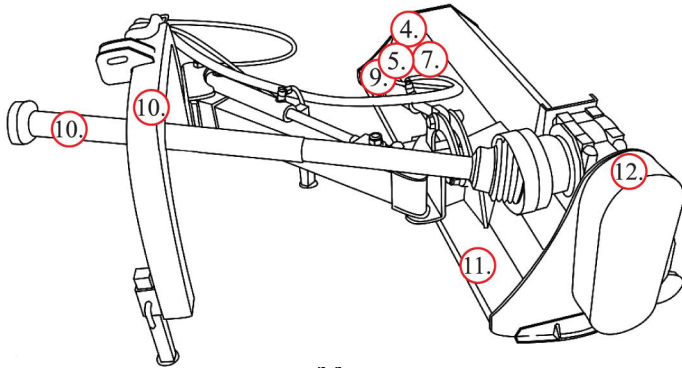
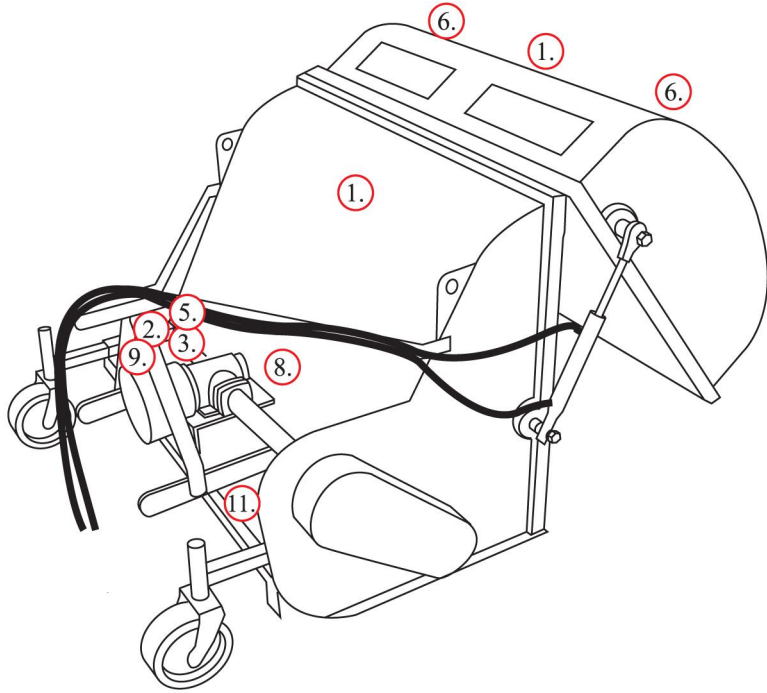
1. Võll teradega	2. kate	3. kivikaitsed
4. kardaanistatiiv	5. reduktor	6. Kesktõmmitsa polt
7. Ülekande võll	8. rihmakate	



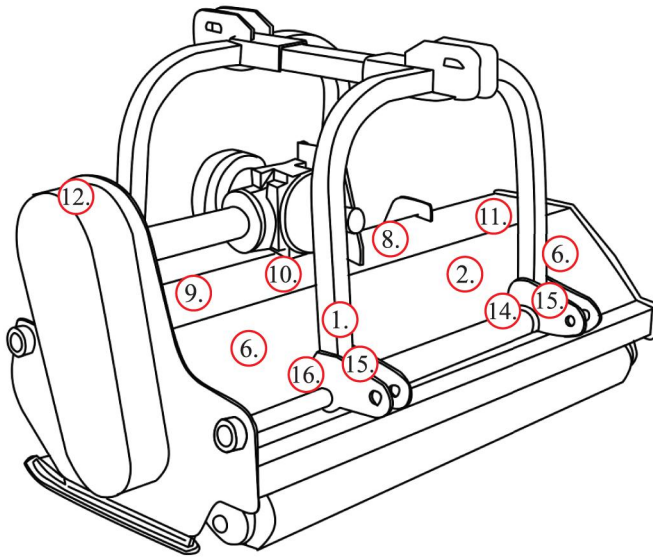
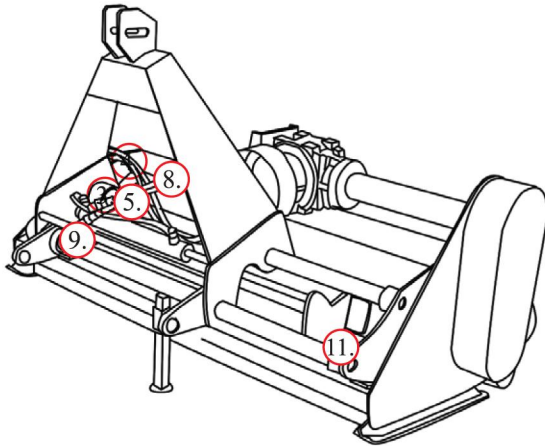
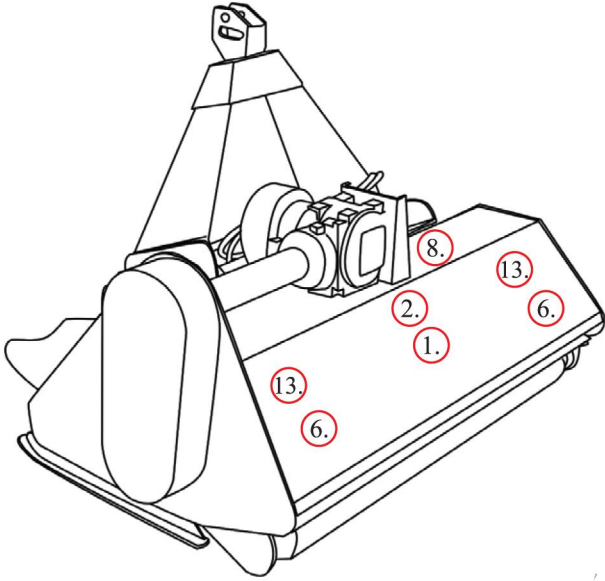
**2. Peatükk. Ohutuse trükipilt**

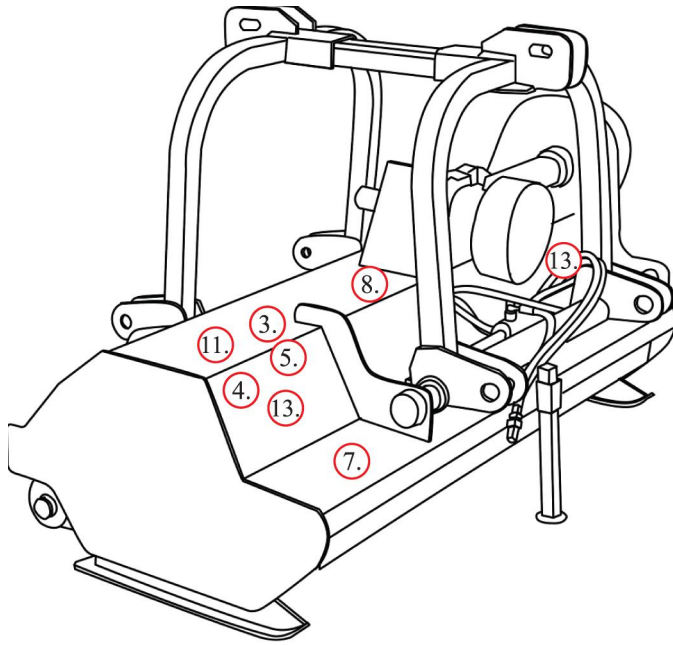


I











1. **HANMMEY**

2. **EFG-125**

3.  **AGRI-MACHINERY** 

Flail Mower

Type	
Dimensions L×W×H (mm)	
Structure Weight (kg)	
Serial No	
Date	

4. **ST:**

5. **PD** 

6. **DANGER**  
**KEEP CLEAR**  
**OF OPERATING**  
**MACHINERY.**

7. **WARNING**  
 Operation of this implement without properly reading the "Safety Operator's Manual" may result in injury or death. It is your responsibility to observe all warnings and take proper care. 

8.



9.



12.



13.



10.



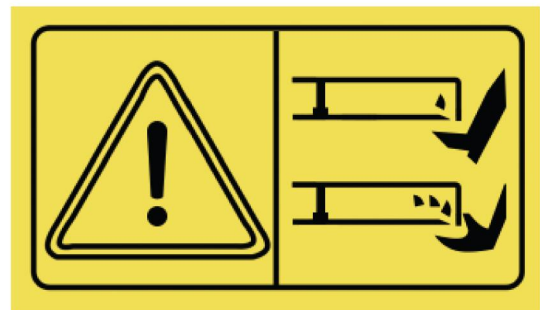
11.



14.



15.



16.



### 3. Peatükk. Toote täpsustused

#### 3.1. Toote nr

Hooldusniiduki mudelid

EFGC hooldusniiduk

FC/ FCN hooldusniiduki hüdraulilise kogujaga

EFGCH külgnihutusega

AG kahepoolne hooldusniiduk

AGF poomiga hooldusniidul

#### 3.2. Vahendi täpsustused

Sobib suurepäraselt kasutamiseks pärast tormi, kui praht on laiali alal, mida tavaliselt hooldatakse tavaliste niidukiga~mitmefunktsionaalsed masinad lehtede ja okste



#### **Omadused:**

Lõikekõrgus on kontrollitav kohandatavate liugurite ja tagarulliga.

#### 3.3. Vahendi identifitseerimine

Identifitseerimise plaat on kinnitatud iga toote raamile. See sisaldab „CE“ sertifitseerimise kaubamärki ja informatsiooni toote kohta: tootja, mudel, seerianumber, tootmise aasta ja kaal.



		<b>AGRI-MACHINERY</b>			
<b>Flail Mower</b>					
<b>Type</b>			<input type="text"/>		
<b>Dimensions L×W×H (mm)</b>			<input type="text"/>		
<b>Structure Weight (kg)</b>			<input type="text"/>		
<b>Serial No</b>			<input type="text"/>		
<b>Date</b>			<input type="text"/>		

### 4. Peatükk. Toote kasutamine

#### 4.1. Kontroll enne kasutamist

Enne masina kasutamist tuleb kontrollida järgmisi asju:

- Enne masina käivitamist kontrollige ja määrige kõik õlitamise kohad masinal ja veotelg.

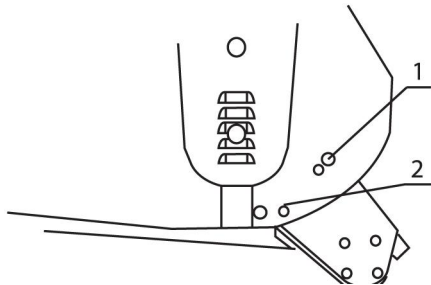
- Kasutage ainult põllumajanduslikku traktorit, mis on toote hobujõudude piires.
- Kontrollige, et masin oleks traktori külge korralikult kinnitatud.
- Veenduge, et traktori esiotsa oleks vajadusel paigutatud lisaraskusi.
- Kontrollige õlitaset käigukastis. Lisage vajadusel.
- Kontrollige, et traktori kardaan pööraks vabalt ja et masina veotelg kergesti.
- Kontrollige terasid. Veenduge, et nad pole kahjustunud ega katki ja liiguvad vabalt oma raamis. Parandage või asendage vajadusel.
- Kontrollige ja pinguldage terade polte.
- Kontrollige ega keerlevatesse osadesse pole midagi kinni jäänud. Kui on, siis eemaldage takistus.
- Veenduge, et mootor on seiskunud enne **kardaani** paigaldamist ja et **kardaan** on töökorras ning ohutu.
- Kõik inimesed peaksid eemalduma alalt enne traktori **jõuvõtu võlli** käivitamist. Hoidke traktori jõuvõtuvõlli kiirus mitte kiirem kui 540 RPM.
- Enne puhastamist, parandamist ja õlitamist peatage mootor ja võtke võti endaga kaasa.
- Kui kardaan pole traktoriga ühendatud, siis toetage seda raamile, et kaitsta seda määrdumisest mulla vms.

#### 4.2. Kohandused

Kõrguse kohandamine.

Et saada parimat oma hooldusniidukist tuleks see seada soovitud kõrgusele. Selleks, et säästa kütust ja energiat ja vähendada kulumist, peaks löikekõrgus olema korrektselt reguleeritud.

Töö kõrguse reguleerimisel lödvndage kruvi (1), eemaldage kruvi (2) mõlemalt küljelt; pöörlemiskõrgus (vaata järgnevat joonist) saab kohandada joondadaes valitud augud asendisse 2. Madalaim auk on kõrgeim töötamise kõrgus; asetage kruvi (2) valitud auku; pinguldage kruvi (1) ja kruvi (2).



**Hooldusniiduki kohandamine.**

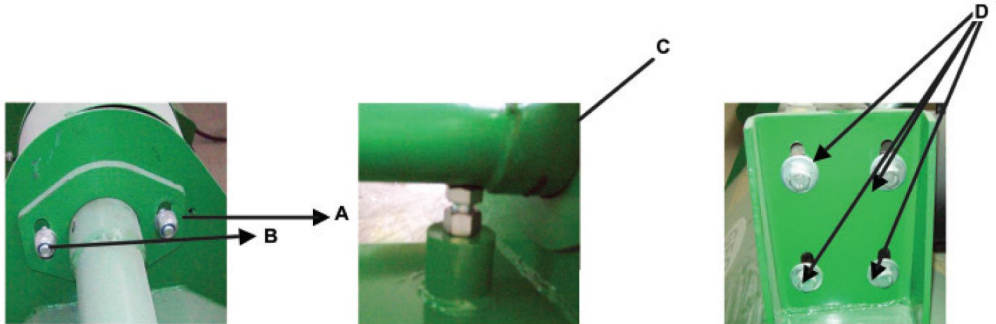
- Ühendage tasasel pinnasel flail niiduk traktoriga kasutades kolme punktilist ühendust.
- Madaldage kolme punkti ühendust kõige madalamasse asendisse.
- Pöörake terade trummlit käega nii, et terade rida ripuks vertikaalselt maaga.
- Mõõtke vahemaa alumiste pikendatud terade ja maa vahel. Miinimum 50 mm. Rasketel ja konarlikel pindadel tuleb vahemaad suurendada, et kindlustada, et terad ei puutuks maaga kokku kasutamisel.
- Kohandage rulliku kõrgust, et suurendada või vähendada tera vahemaad vastavalt nõuetele.

- Läbige sammud 4 kuni 7 kuni jõuate soovitud vahemaani.

#### 4.3. Veorihma kohandamine

Lõdvendage kruvid A ja B, mis kinnitavad võllile ja lõdvendage kontra mutter C.

Lõdvendage kruvid, mis kinnitavad käigukasti kronsteini D külge.



Kohandage veorihma pinget. Korrektne veorihma pinge on saavutatud, kui rihma saab suruda rumbes 10 mm veorulli keskpunktist. Joondage käigukast nii, et veotelg on kehaga paralleelne. Kasutage sirget nurka, et teha kindlaks, et rihma veorull oleks joondatud ja jookseks tõeliselt. Kui joondate valesti, siis helistage edasimüüjale tehnilise abi saamiseks. Sobitage ohutuskatted ja pinguldage poldid enne kasutamist.



Umbes 10mm  
kõrvalekallet

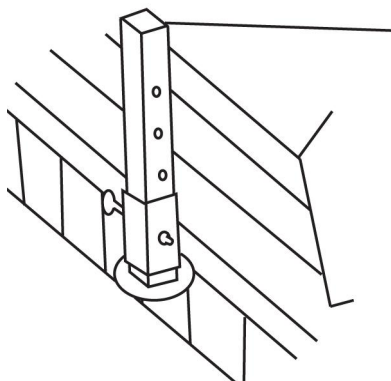
Joonda sige  
äärega



#### 4.4. Alustamine

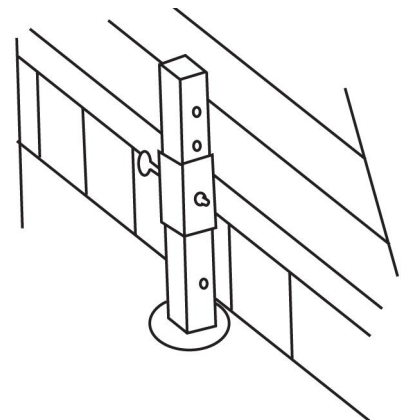
Enne masina käivitamist kontrollige ja kohandage järgnevaid asju:

- Veorihma pinge
- Käigukasti õli tase
- Määrige määrdeniplid
- Kõik poldid, mutrid ja kruvid.



Töötamise postitsioon

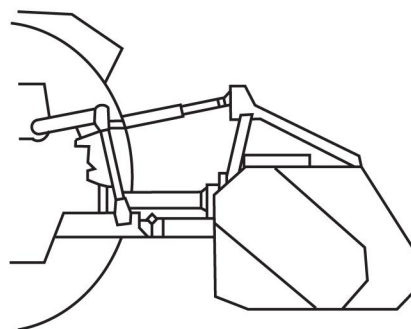
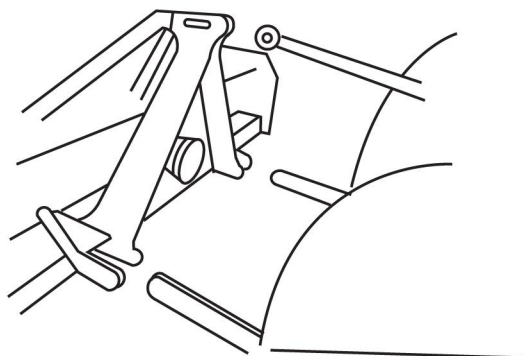
Hoiustamise postitsioon



Selleks, et hoida masinat stabiilsena, madaldage statiivi, kui masin ei tööta ( vaadake joonist üleval).

Järgige kõiki ettevaatusabinõusid, mis on sätestatud käesolevas juhendis.

Tagurdage traktor niiduki ette. Madaldage traktori hüdrauliline kahvel ( lift arms). Lülitage traktor välja. Manööverdage masinat käsitsi.



#### 4.5. Hüdraulika ühendus

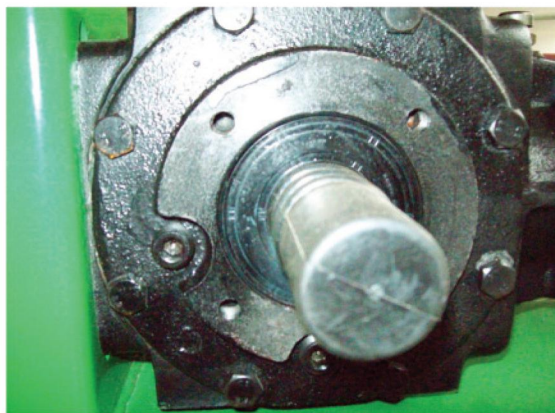
Lülitage mootor välja, pange pidur peale ja eemdalge võti süütest. Ühendage masina hüdraulilised juhtmed kasutades ühendajaid, olles eelnevalt veendunud, et kiirühendajad on puhtad ja heas korras.

- Käivitage motor ja aktiveerige hüdraulika, et kontrollida ühendust. Kontrollige, et poleks õli lekkeid ühenduse kohtades või masinal.
- Enne lahtiühendamist seisake mootor.

#### 4.6. Õlitamine ja määrimine

Iga 4 tunni töö tagant:

- Kontrolli ja pingulda mutreid ja polte.
- Õlita liitiumil põhineva määrdega, kui on märgitud sümboliga GREASE.



Pärast 50h tööd kontrollige ja vajadusel täitke käigukast nõutava õlitasemeni kasutades SAE 90 EP API GL4 tüüpi õli.

Iga 100h tööd: Kontrollige käigukasti õlitaset. Vajadusel asendage.



## 5. Peatükk. Teenindus ja hooldus

### 5.1. Teenindus

#### Vedelikud ja määrdeained

1. Määre: kasutage multifunktsionaalset liitiumil põhinevat määret.
2. Käigukasti õli: kasutage SAE 90 õli
3. Määrdeainete säilitamine: Teie masin töötab kõige efektiivsemalt ainult juhul, kui kasutate puhas määrdeainet. Kasutage puhtaid mahuteid määrdeainete jaoks. Säilitage neid kaitstuna mustuse, niiskuse ja teiste reostusainete eest.

#### Õlitamine.

1. Kasutage hand-held grease gun'i õlitamiseks.
2. Pühkige määrdeniplit puhta lapiga enne õlitamist, et vältida mustuse ja terade sisse sattumist.
3. Asendage katkised määrdeniplid kohe.
4. Kui määrdeniplid ei võta õli, siis eemaldage ja puhastage põhjalikult. Samuti puhastage määrdeaine vahekaik.  
Vajadusel asendage niplid.

### 5.2. Hooldus

Soovituslik periood põhineb normaalsetele kasutustingimustel. Tõsistel või ebatavalistel tingimustel võib masin vajada sagedasemat hooldust.

#### Igapäevane hooldamine

- Kontrollige kõiki mutreid ja polte, pinguldage vastavalt nõuetele.
- Kontrollige tera ja tera polte iga päev ja asendage vajadusel kahjustunud osad. Ärge paigaldage kahjustunud, kulunud ja tasakaalustamata tera. Asendage kulumisel.

**Märkus: Kasutaja peaks panema kindad kätte ja kasutama sobilikke tööriistu tera vahetamiseks.**

- Kontrollige õli käiguskastis. Täidke nõutava piirini.
- Pumbake õli igasse määrdeniplisse sisse kolm kuni viis korda.
- Puhastage masin, eemaldage muru ja muda.

#### Hooajaline hooldamine

- Kontrollige masinat samadel tingimustel nagu igapäeva hoolduse puhulgi
- Kontrollige õli käigukastis; asendage, kui see on reostunud
- Kontrollige terasid, et nad poleks kulunud. Kui on kulunud, siis võtke lahti ja puhastage ning asendage vajadusel. Õlitage nõuete kohaselt.

#### Iga aastane hooldamine

- Puhastage põhjalikult muda ja muru masinalt
- Kontrollige ja puhastage terade telg. Asendage tihendeid ja õlitage nõuetekohaselt
- Kontrollige kõiki terasid ning asendage kulunud ja kahjustunud terad.
- Parandage või asendage **the side skirts** tagasi oma originaalsuurusesse ja kujusse. Asendage kahjustatud või katkised kaitseadmed.

### **Käigukasti hooldamine**

Õli tuleks välja kurnata ning asendada pärast esimest 50h kasutamist. Seejärel tuleks õli vahetada iga 250h tagant või vähemalt korra aastas. Kurnake õli käigukastist põhjalikult välja. Kontrollige ja puhastage seda. Täitke seejärel käigukasti õliga vastavalt märgitud õlitasemele.

Kurnamise protseduur on järgmine; eemaldage kurnamiskork käigukasti alt, et õli saaks välja voolata. Kui õli on kõik välja voolanud, siis pange kork tagasi ja täitke käigukast õliga vastava tasemeni.

### **Reduktori hooldamine**

Hooldusniidukil kasutatav reduktor tagab aastatepikkuse murevaba töö minimaalse hooldamise nõuetega. Hooldage käigukasti järgneva protseduuri abil:

Õli tase:

- Eemaldage kork käigukasti tagant või küljelt.
- Lisage määret, kuni hammasrattad on pooleldi määrdes..

OLULINE: kontrollige õli taset ainult siis, kui see on külm ja masin on rõhtloodis.

#### 5.3. Ladustamine

Puhastage masinat nii seest kui väljast, et vältida korrosiooni.

- Ärge piserdage vett rolling bearing peale kui te puhastate masinat suure survega pritsiga.
- Kontrollige ja puhastage universaalliigend, driving belt press roller, või asendage nad, kui nad pole heas korras.
- Kandke õli kõikidele osadele, mis seda nõuavad.
- Kata uuesti hõõrdunud ja kahjustunud osad korrosiooni vastase vahendiga
- Ladusta masin kuival tasapinnal.

#### 5.4. Kasutamine pärast ladustamist

Enne masina käivitamist kontrolli järgnevaid asju regulaarselt:

- Kontrolli õlitaset ja vajadusel lisa.
- Kontrolli ja pingulda kõik kruvid ja mutrid
- Kontrolli terade olukorda. Vajadusel asenda
- Kontrolli õhuauku käigukastis. Kui see on blokeeritud, siis puhasta või ava auk surveõhuga.
- Ära aja õli või määret veorihmale. Kui õli või määre on sattunud veorihmale, siis pühi see puhtaks, et vältida libisemist ja enneaegset kulumist.
- Kontrolli kõiki liikuvaid osasid ja asenda need vajadusel.
- Kontrolli, kas kaitsekattes on terved ja töötavad korralikult.

Häire	Põhjus	Lahendus	Ohu tase
Masina liigne vibreerimine	Katkised terad	Asendage katkised terad	Flails'd saab asendada kompetentne kasutaja. Teistel juhtudel tuleb teha asendamine spetsialistil.
	Katkine rootori tugi	Asendage katkine rootori tugi originaaljuppidega	
	Katkine kardaan	Asendage kardaan	
	Halvim: väändunud rootor	Asendage rootor originaaljuppidega	
Muru on niitmata	Katkised terad	Asenda terad	terade asendamiseks, kohandamiseks või veorihma asendamiseks vaadake sätet seoses hooldamisega.
	Veorihm libiseb (slipping)	Kohanda veorihma pinget	
	Katkine veorihm	Asendage veorihm	
	Rihm libiseb	Pingutage rihm	
	Katkine käigukast	Käigukasti parandamine või asendamine	
Terad kolisevad	Rootori kiirus on liiga väike	Suurendage rootori kiirust	
Terade liigne kulumine	Rootori kiirus on liiga suur	Vähendage rootori kiirust	
Hooldusniiduk vibreerib kasutamise ajal	Terade vahel on võõrkeha	Eemaldage võõrkeha terade vahelt	Kindlustage hooldusniiduk mehhaanilisele statiivile enne terade või rootori hooldamist
	Tera/terad on katki	Asendage tera/terad	
	Rootori shafti support poldid on liiga lõdvad	Pinguldage polte	

## **Toote garantii**

### Garantii poliitika

Käesolev garantii viitab tootele, mis on toodud välja antud kasutusjuhendis ja müüdud autoriseeritud edasimüüja poolt. Tootele kehtib 1 aastane garantii.

Käesolev garantii on piiratud riketele ja defektidele, mis tekivad toote normaalsel kasutamisel.

Garantii ei kehti toodetele, mida kasutaja on ise modifitseerinud. Samuti ei laiene garantii osadele, mis kuluvad läbi normaalse kasutamise tulemusena. Garantii kehtib ainult esmaostjale ning pole üleantav. Garantii ei laiene kahjule, mis tekib tootele transportimisel, vääramatu jõu tõttu, ületades lubatavaid taluvuspiire, mis on sätestatud käesolevas kasutusjuhendis, ebakorrektsel kasutusele, valedele osadele, vigasele kokkupanemisele või igasugusele mittepädevale parandustööle.