

Informatsioon

Lugupeetud klient!

Täname teid, et olete ostnud meie FOTON EUROPARD FT25 seeria ratastraktori. Alljärgnev informatsioon aitab teil kasutada oma traktorit täielikult ja efektiivselt:

1. Palun lugege käesolev juhend enne traktori kasutuselevõttu hoolikalt läbi, kaasa arvatud ka siis kui teil juba on eelnev traktori juhtimise kogemus. See aitab teil traktorit täielikult ja efektiivselt kasutada.
2. Enne traktori kasutuselevõttu lugege hoolikalt läbi traktori mootori ja haakeriistade kohta käivad juhendid ning tagage traktori nõuetekohane ekspluatatsioon ja hooldus. See võimaldab teil saada oma traktorist suuremat kasu ja pikendada selle kasulikku eluiga.
3. Vältimaks traktori tehniliste omaduste halvenemist, õnnetusi ja säilitamiseks garantii kehtivust on traktori kasutajal keelatud teha traktori juures modifikatsioone.
4. Traktorit on lubatud kasutada, seda hooldada ja remontida ainult isikutel, kes tunnevad traktori tehnilisi omadusi ja kellel on piisav ohutusosalane teadlikkus.
5. Õnnetuste ärahoidmiseks täitke alati kõiki ohutusnõudeid ja teel liiklemise reegleid.
6. Traktori ekspluatatsioonil täitke alati kasutusjuhendis toodud nõudeid. Nõuete mittetäitmine võib halvendada traktori tehnilisi omadusi või tekitada rikkeid.
7. Traktori ja traktoriga ühendatavate haakeriistade kasutamine, tehnilised omadused ja efektiivsus võivad sõltuda antud piirkonnas valitsevatest põllumajanduslikest tingimustest ja pinnase omadustest. Palun kasutage selliseid traktori andmeid ja haakeriistu, mis vastavalt tegelikele tingimustele.
8. Käesolev juhend ei ole kvaliteedigarantii. Me ei vastuta käesolevas juhendis toodud andmete, jooniste ja informatsiooni eest.
9. Käesoleva juhend kirjeldab põhiliselt standardset tüüpi toodet. Juhendis toodud informatsioon on ajakohane juhendi avaldamise ajal ja seda võib muuta ilma ette teatamata.

Üldinfo

Juhendis on teksti ja jooniste abil kirjeldatud FT 25-seeria ratastraktori ettevaatusabinõusid, ekspluatatsiooni, hooldust, reguleerimist, veakõrvaldamist, tehnilisi omadusi ja garantiid. Käesolev juhend on vajalik traktori juhtimiseks ja remondiks ning lähtematerjal haakeriistade kasutamiseks.

Juhendis toodud hoiatusmärgid tähistavad olulist ohutusteavet. Kui näete sellist hoiatusmärki, siis see tähistab võimaliku vigastuse ja kahju ohtu. Lugege märgi juures toodud informatsioon hoolikalt läbi ja tutvustage seda ka teistele juhtidele.

Hoiatus: Nõuete mittetäitmine võib põhjustada surma või tõsise vigastuse.

Ettevaatust! Nõuete mittetäitmine võib põhjustada keskmise või kerge vigastuse.

Tähelepanu! Ettevaatusabinõu masina kahjustamise vältimiseks.

Käesolev juhend kuulub toote juurde. Palun hoidke see hoolikalt alles.

Kui teil on juhendi kasutamisel mingeid küsimusi, võtke meiega palun ühendust numbril 56 568382.

Ettenähtud kasutusotstarve

Traktor on ette nähtud kasutamiseks põllumajanduses ja sellega sarnastes kasutusvaldkondades. Nendeks kasutusvaldkondadeks on: Mullaharimine (kaasa arvatud kündmine ja kobestamine), äestamine, külvamine ja koristamine, jne., mis toimub kuival põllul ja sobivate põllutööriistadega; pumpade ja viljapeksuagregaadi käitamine; kopaga laadimis- ja kaevetööd; koormate transport haagisega tingimusel, et koormuse suhe (haagise

massi ja traktori koormuse suhe) ei ole suurem kui 3. Haakeriistade efektiivseks kasutamiseks järgige vastavaid juhendeid.

Kui traktorit ei kasutata selleks ettenähtud otstarbel, tuleb juhendada traktori valmistaja eksploatatsiooni- ja hooldusjuhendist.

Ettevaatusabinõud

1. Ettevaatusabinõud

Enne traktori ekspluatatsiooni võtmist ja turvalise ekspluatatsiooni tagamiseks lugege käesolev juhend hoolikalt läbi, tutvuge sellega ja tehke endale selgeks traktori kasutamisevõtted. Täitke alati allpooltoodud ettevaatusabinõusid ja teisi olulisi nõudeid.

1.1 Reeglid

Ohutusnõuded

Tutvuge põhjalikult käesolevate ohutusnõuete ja hoiatussiltidega
Veenduge, et hoiatussildid on puhtad.

Asendage kahjustatud või kadunud hoiatussildid uutega.

Ärge unustage nõuetekohaseid ekspluatatsioonivõtteid.

Ärge tehke traktori juures muudatusi, sest see võib vähendada töö tulemuslikkust ja põhjustada õnnetusi.

Seadke hüdroüsteemi kaitseklapi rõhupiir vajalikule tasemele.

Peale seda, kui traktor on talvel töötanud väljas temperatuuril alla 0 kraadi Celsiust, tühjendage kogu jahutusvesi, lastes mootoril töötada madalatel pööretel, et vältida mootori külmumist.

Veenduge, et töötava traktori lähedal ei viibi lapsi

Veenduge, et traktori kontrollimise, remondi või ekspluatatsiooni ajal ei viibi traktori läheduses lapsi.

Vältige olukorda, kus lapsed võivad töötavat mootorit katsuda või on töötava traktori lähedal.

Kvalifitseeritud traktorijuht

Traktorijuht peab olema teadlik oma tegevusest.

Traktoriga ei tohi töötada inimesed, kes on haiged, purjus, välja puhkamata, rasedad, värvipimedad või nooremad kui 18 aastat vanad.

Traktorijuhi riietus

Traktorijuht peaks kandma tööks sobivat riietust.

Ärge kandke riideid, millel on lahtised varrukad, kuna varrukas võib sattuda pöörlevate osade vahele ja põhjustada õnnetust.

Ärge kandke sandaale või toatuhvleid.

Ettevaatusabinõud heitgaaside vastu

Mootorist tulevad heitgaasid on tervisele kahjulikud.

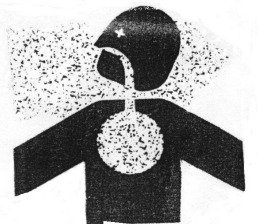
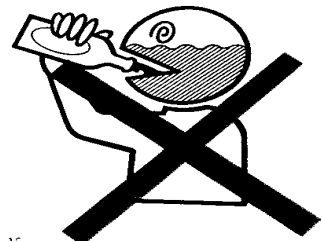
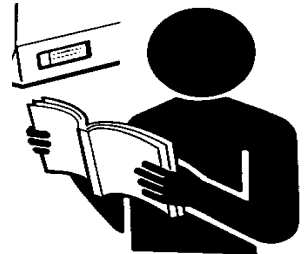
Kui traktor töötab sisetingimustes, tuleb tagada piisav ventilatsioon.

Viige väljalasketoru ots pikendusega õue või avage uks ja aknad, et tagada piisav õhuvahetus.

Reisijate transport on keelatud

- Traktori kabiinis tohib viibida ainult traktori juht.
- Kui traktor pöörab või sõidab üle takistuse, siis võib reisija traktorist välja kukkuda.

Regulaarne kontroll ja seadistamine



F-3647



B-1504

Vähemalt kord aastas kontrollige, seadistage ja vastavalt vajadusele remontige traktorit. Asendage regulaarselt kütusevoolikud ja radiaatori voolik uute vastu. Kontrollige vähemalt kord aastas traktori elektrisüsteemi.

Ettevaatusabinõud traktori juhtimisel

Ohutuse tagamiseks jälgige traktorit juhtides ümbrust.

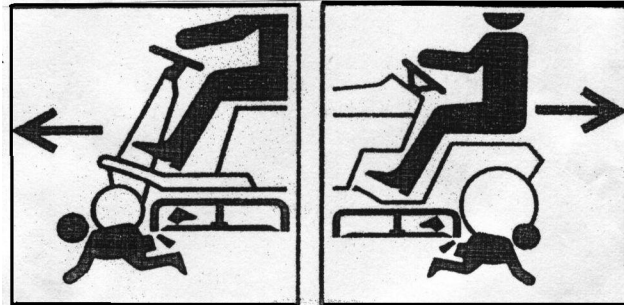
Kui te käivitate mootori, asetage käigukang tühikäiguasendisse, lahutage sidur ja viige tõsteseadme juhtkang neutraalsesse asendisse.

Enne traktori käivitamist kontrollige, et kinnitused tagavad hea ühenduse ja veenduge, et kõik kaitseseadmed on omal kohal.

Enne traktori käivitamist või siduripedaali vajutamist, veenduge, et traktori läheduses ei viibi inimesi ja muid takistusi.

Traktorit juhtides, tagurdades või pööret tehes veenduge manöövri ohutuses.

Traktori liikumise ajal ei tohi sellest maha astuda või traktori peale minna.



Ettevaatusabinõud hoolduse ajal

Enne kui alustate traktori kontrolli-, puhastus-, remondi- või hooldustööga, lülitage mootor välja, eemaldage süütevõti süütelukust, asetage käigukang tühikäiguasendisse ja veenduge, et kõik traktori liikuvad osad on seiskunud.

Kasutage ainult traktori valmistaja poolt heakskiidetud kütust, mootoriõli ja määreid.

Eemaldage väljalasketoru, aku ja kütusepaagi juurest kõik süttivad esemed, nt küttepuud või hein.

Enne traktori tankimist laske kütusel seista 48 tundi.

Traktori remontimisel kasutage ainult traktori valmistaja poolt heakskiidetud varuosi.

Ettevaatusabinõud kiiresti liikuva traktori puhul

Traktorit tohib pöörata ainult väikesel kiirusel.

Nõlval või käänulisel teel sõites vähendage kiirust, et vältida traktori ümberpaiskumist.

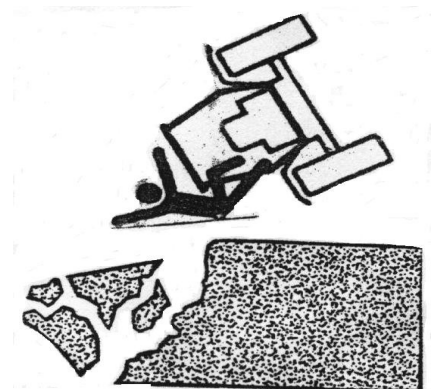
Ettevaatusabinõud ümberpaiskumise või kukkumise vastu

Traktori ümberpaiskumine ja kukkumine võib põhjustada suure õnnetuse.

Ärge sõitke traktoriga ..., või kraavi lähedal asuval teel, kus tee konstruktsioon võib olla nõrk. Tee võib traktori raskuse all sisse vajuda.

Kui sõidate kõrgemal asuval kitsal teel, siis võib traktor ebaõige juhtimisvõtte tõttu teelt välja sõita ja põhjustada juhi surma.

Traktor võib ümber paiskuda, kui sõita niidul rohus sees olevasse auku. Seetõttu peaksite sellist niitu enne sellele sõitmist kontrollima.



Ettevaatusabinõud traktori ümberpaiskumise või nõlvast allakukkumise vastu

Nõlval sõites vähendage kiirust.

Ärge sõitke nõlval, mille kalle on suurem kui 10° .

Nõlval sõites ärge tehke pöördeid.

Käivitades nõlval asuvat traktorit hoidke piduripedaali all, vajutage siduripedaali, asetage käigukang madalasse asendisse ja seejärel laske sidur sujuvalt vabaks. Peale siduri rakendumist vabastage pidur ja kasutage traktori liikumapanemiseks käsigaasi.

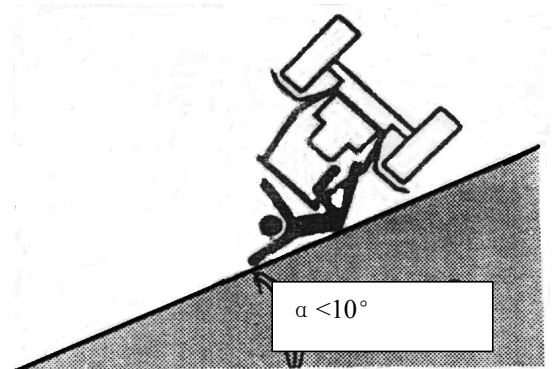
Ettevaatusabinõud koorma transportimisel

Järeلكäru peab olema varustatud eraldi pidurisüsteemiga, mis täidab ohutusnõudeid.

Enne kui hakkate liikuma traktoriga, millega on ühendatud järeلكäru, veenduge, et nad on tehniliselt korras.

Veenduge, et õhkipidur töötab normaalselt. Kontrollige manomeetrilt, kas rõhk ületab 0,7 MPa. Vastasel korral leidke ja kõrvaldage rike.

Reguleerige pidurivarrast, et järeلكäru pidurdaks enne kui traktor.



Ettevaatusabinõud traktoriga öösel sõitmiseks

Traktori ekspluaterimine öösel või selle juhtimine võib põhjustada õnnetuse. Seetõttu ärge kasutage võimaluse korral traktorit öösel.

Kui juhite traktorit öösel, süüdate esilaternad ja gabariittuled ning lülitage välja muud tuled.

Ettevaatusabinõud aku kasutamiseks

Akust eralduvad gaasid võivad põhjustada plahvatust.

Ärge kasutage aku lähedal lahtist leeki (nt tikust, välgumihklist või elektrisädemest).



Ettevaatusabinõud

Ettevaatusabinõud töötamisel põllutööriistadega

Kasutage sobivaid põllutööriistu. Traktorit ei tohi üle koormata.

Pöörleva jõuülekandevõlli korral ärge tehke traktoriga järske pöördeid ega tõstke põllutööriista liiga kõrgele.

Kui tagurdate traktoriga, et ühendada sellega põllutööriistad, veenduge, et traktori ja põllutööriista vahel ei viibi ühtegi inimest.

Kui põllutööriist saab jõu jõuülekandevõllilt, siis ei tohi ükski inimene viibida tööriista lähedal. Töötava traktori lähedal ei tohi viibida inimesi.

Kui traktoriga on ühendatud tööriist ja peate sõitma pika maa, tuleb tööriist lukustada hüdraulikuga, et vältida tööriista kogemata käivitamist jaoturjuhtkangiga, mis võib põhjustada õnnetuse.

Kui lõikate traktoriga heina või kaarutate seda, peate varustama väljalasketoru sädemepüüdjaga.



Ettevaatusabinõud sädemete vastu

Traktorit seisma jättes ärge jätke tööriista asendisse „tõsta“.

Enne traktori väljalülitamist asetage käigukang tühikäiguasendisse, vajutage siduripedaali põhja, lukustage tööriist ning seejärel lülitage välja mootor.

Kui jätate traktori nõlvale seisma, kasutage veeremise blokeerimiseks tõkiskingi.

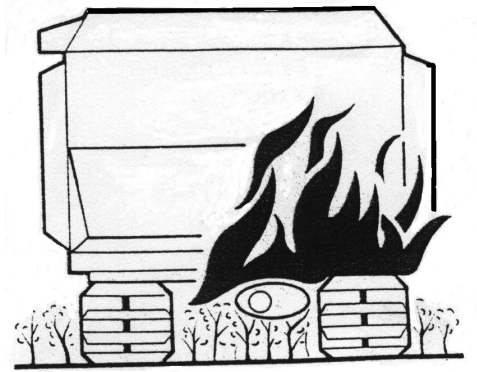
Tuleohutusabinõud

Rohutolm on süttiv materjal. Võtke seda tuleohtu arvesse. Väga ohtlik on olukord, kus rohutolm koguneb mootorile, väljalasketorule ja akule. Seetõttu puhastage traktor enne ja peale tööd rohutolmest.

Ärge jätke murutolmuga kaetud traktorit seisma põllule, sest see võib põhjustada tulekahju.

Enne traktori kinnikatmist tuleb lasta mootoril maha jahtuda. Kuuma mootoriga traktori kinnikatmine võib põhjustada tulekahju.

Ka katkised juhtmed või lühiühendus võivad tekitada tulekahju. Seetõttu kontrollige regulaarselt juhtmete korrasolekut ja parandage katkised juhtmed.



Ettevaatusabinõud põletushaavade vältimiseks

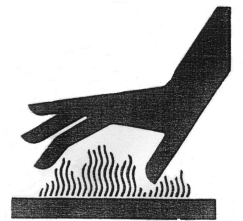
Kokkupuude kuuma vee või auruga võib põhjustada põletushaavu.

Traktori töötamisel muutub mootori jahutusvedelik ja radiaatori pind väga kuumaks ning võib põhjustada põletushaavu. Kui peate jahutusvedelikuga kokku puutuma, laske sel jahtuda 30 minutit peale mootori väljalülitamist.

Kokkupuude kuuma õliga võib põhjustada põletushaavu.

Traktori töötamisel muutuvad mootoriõli, hüdroõli, õlivoolikud ja muud komponendid väga kuumaks. Jääkrõhk võib põhjustada korgi või poldi väljapaiskumist ja tekitada põletushaavu. Seetõttu laske enne masina kontrollimist traktoril maha jahtuda ja vabastage jääkrõhk.

Traktori töötamisel muutuvad mootor, summuti ja väljalasketoru väga kuumaks. Ärge puudutage neid, kui traktor töötab või enne kui nad on maha jahtunud.



Jääkõli utiliseerimine

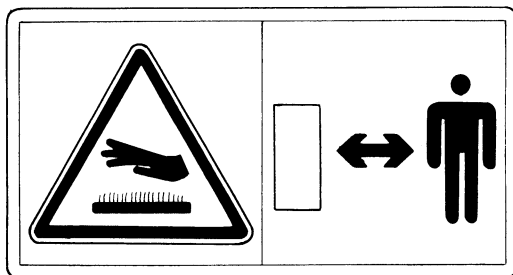
Utiliseerige mootorist väljalastud õli vastavalt nõuetele.

Vanas akus olev elektrolüüt võib olla keskkonnale ohtlik. Utiliseerige see nõuetekohaselt.

1.2 Hoiatussildid ja nende asukohad

Detail nr. FT650.51.111a

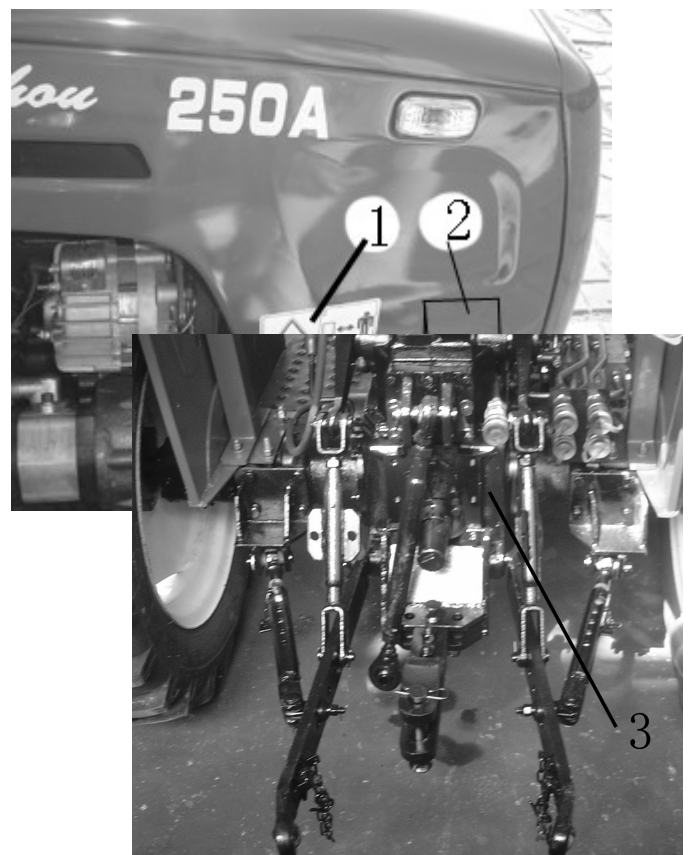
Tähendus: Summuti pind võib olla kuum, ärge puudutage seda! See võib tekitada põletushaavu.



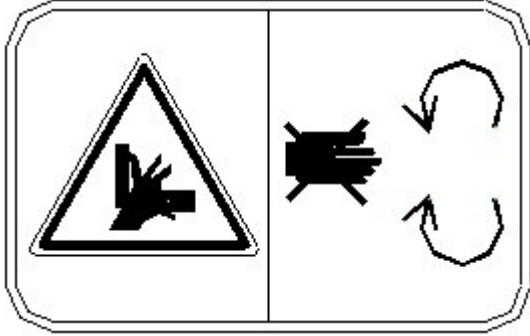
Detail nr. FT250.51.102

Tähendus: Kui mootor töötab, siis ei tohi mootorikatet avada ega eemaldada! Töötav ventilaator võib vigastada teie kätt või sõrmi!

Detail nr. FT250.51.115

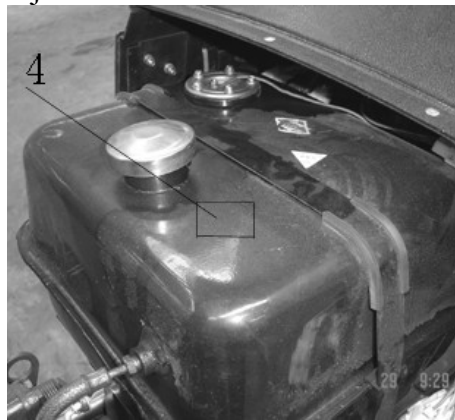
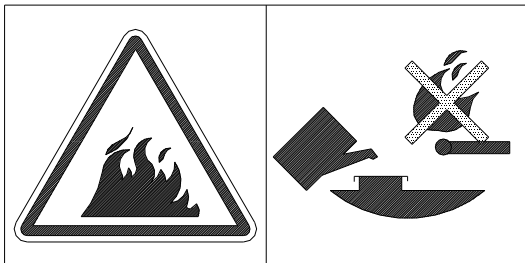


Tähendus: Kui mootor töötab ja jõuülekandevõll pöörleb, siis ei tohi minna traktori tööalasse.



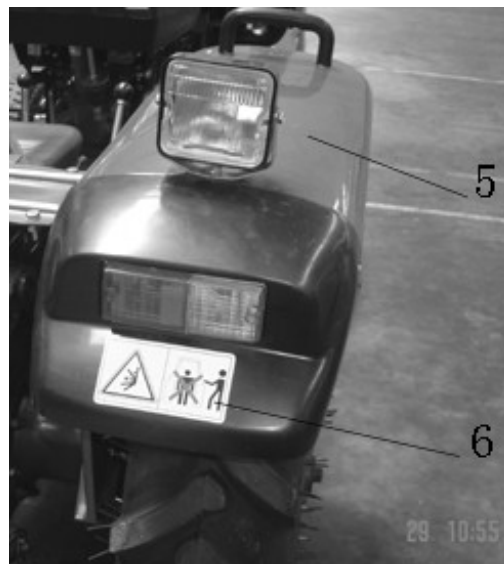
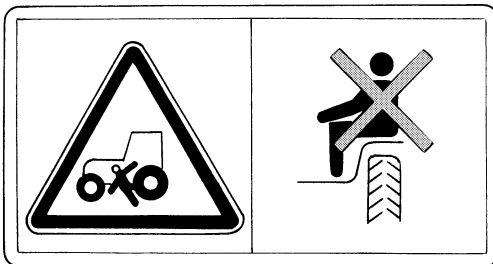
Detail nr. FT250.51.103

Tähendus: Kütuse tankimise ajal kaitske traktorit lahtise leegi ja sädeme eest!
Lahtine leek või säde võib põhjustada tulekahju.



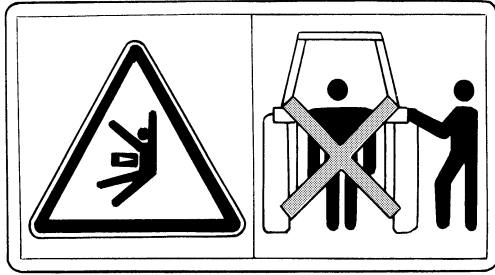
Detail nr. FT650.51.116a

Tähendus: Traktorit tohib juhtida ainult traktorijuhi istmelt. Selle nõude mittetäitmine võib põhjustada traktorist väljakukkumist.



© Detail nr. FT650.51.103a

Tähendus: Töötava tõstevõlli läheduses ei tohi viibida! Pöörlev võll võib põhjustada vigastusi.



⑦ Detail nr. FT650.51.102a

Tähendus: Ärge viibige töötava tõstemehhanismi all! Koorma mahakukkumine võib põhjustada tõsiseid vigastusi!

1.3 Hoiatussiltide hooldamine

Veenduge, et hoiatussildid on puhtad ja terved.

Kui hoiatussildid on määrdunud, peske neid puhta veega ja hõõruge kuiva lapiga.

Lahused, nt atsetoon, võivad hoiatussildil oleva teksti või sümboli ära kustutada. Seetõttu ärge kasutage hoiatussiltide puhastamiseks lahuseid.

Traktori pesemisel kõrgsurvejoaga võivad hoiatussildid maha tulla. Seetõttu ärge suunake kõrgsurvejuga otse hoiatussiltidele.

Kui hoiatussildid on kahjustatud või puuduvad, hankige traktori valmistajalt uued hoiatussildid ja kinnitage nad oma kohale.

Kui te vahetada välja komponentide, millel on hoiatussilt, peaksite samal ajal asendada ka vastava hoiatussildi.

Uue hoiatussildi puhul puhastage sildi alla jääv pind ja lubage sel ära kuivada. Seejärel kinnitage hoiatussilt oma kohale.

2.Traktori ekspluatatsioon

2.1 Traktori kirjeldus

FT25-seeria traktori põhilised koostisosad on diiselmootor, veermik ja elektrisüsteem.

Traktoril on kahe- või kolmesilindriline vertikaalne diiselmootor, mis koosneb väntvõllist, ühendusvõllist, korpusest, õhusüsteemist, õhuvõtu- ja heitgaaside väljalaskesüsteemist, kütusesüsteemist, kiirusregulaatorist, määrdesüsteemist ja jahutussüsteemist.

Veermiku moodustavad jõuülekandesüsteem, sillad, roolisüsteem, pidurisüsteem, hüdrovedrustussüsteem, jõusiirdeseade ja haakesead.

Elektrisüsteemi kuuluvad aku, generator, elektrimootor, tuled ja juhtmestik.

FT25-seeria traktorite konstruktsioon on näidatud külgvaates lk 11.

FT25-seeria traktoreid valmistatakse kuue eri mudelina: FT200A, FT204A, FT220A, FT224A, FT250A, FT254A.

Mudeli tähistus: FT 25 0 A

Variandi kood: Üks põhiline modifikatsioon

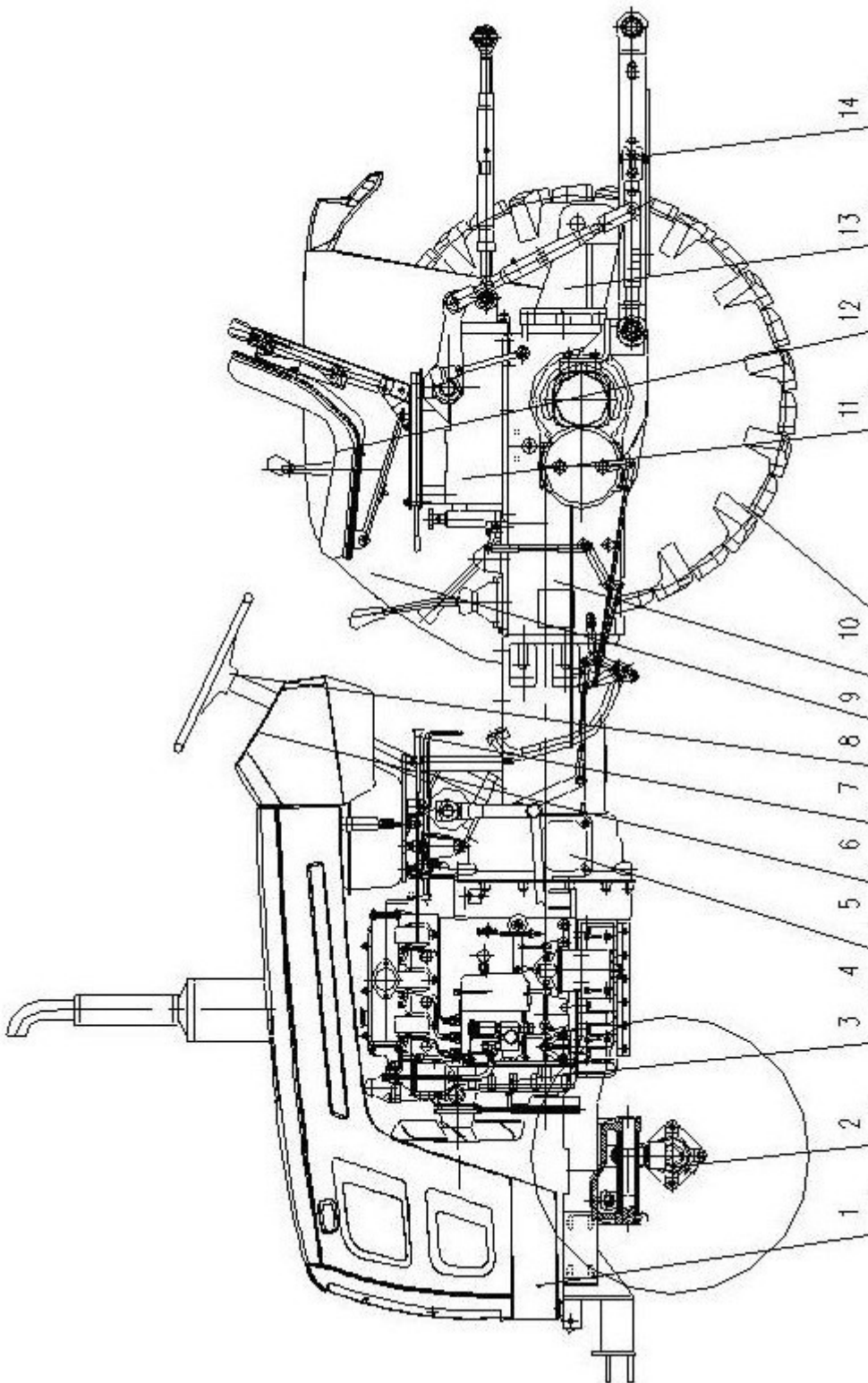
Tüübikood: 0 on tagaveoline, 4 on nelikveoline

Võimsuskood; 25 hobujõuõdu

Seerianumber FT: lühend nimest FOTON

FT25-seeria traktoritele kohaldatav spetsifikatsioon: Q/SFZ001-2004 FOTON EUROPARD 25-seeria ratastraktor.

Joonis.
Traktori FT25 külgvaade



1. Mootorikate
2. Esisild
3. Mootor
4. Sidur
5. Näidikupaneel
6. Mootori juhtseade
7. Rooliseade
8. Tagaratta koopad
9. Käigukast
10. Tagasild
11. Tõsteseade
12. Iste
13. Haakesead
14. Vedrustus

2.2 Traktori sissesõitmine

Tähelepanu!

Sissetöötamine on nõutav uute traktorite ja kapitaalremondi läbinud traktorite puhul, enne nende praktilist kasutuselevõttu. Selle nõude mittetäitmine võib lühendada traktori eluiga.

2.2.1 Sissesõitmisele eelnevad ettevalmistused

- Kontrollige üle kõik välimised poldid, mutrid ja kruvid ja vajaduse korral pingutage neid.
- lisage vastavalt vajadusele õli ja määrat.
- lisage vastavalt vajadusele kütust ja jahutusvett.
- kontrollige rehvirõhku.
- kontrollige juhtmeid, et tagada seadmete õige ja töökindel ühendus.
- asetage kõik juhtkangid neutraalsesse asendisse.
- Täitke esiratta kapsel, eesmise vedava silla liigend ja pumbavõll määrdega.
- Kontrollige õlitaset mootori karteris, ülekandesüsteemis, tõsteseadmes ja eesmisel vedaval sillal.
- Kui õli on liiga vähe, lisage seda.

2.2.2 Mootori sissetöötamine ilma koormuseta

- Käivitage mootor, järgides kasutusjuhendis toodud protseduuri. Laske mootoril töötada madalatel pööretel 7 minutit, keskmistel pööretel 5 minutit ja kõrgetel pööretel 3 minutit, sellises järjekorras. Kogukestvus on 15 minutit.
- Mootori sissetöötamise ajal kontrollige hoolikalt mootorit, õhukompressorit ja hüdraulilist õlipumpa ja veenduge, et nad töötavad normaalselt ja et seadmest ei leki vett, õli ega õhku. Veenduge, et näidikupaneeli näidud on normaalsed.
- Kui mootor töötab ebaharilikult, lülitage koheselt mootor välja, kõrvaldage rike ja käivitage mootor uuesti.

2.2.3 Jõuvõtuvõlli sissetöötamine

- Paigutage gaasijuhtkang keskmisse asendisse ja laske mootoril töötada keskmistel pööretel. Laske jõuvõtuvõllil töötada 5 minutit madalatel pööretel ja 5 minutit kõrgetel pööretel. Veenduge, et kõik töötab normaalselt. Viige juhtkang peale sissetöötamist neutraalsesse asendisse.

2.2.4 Hüdroüsteemi sissetöötamine

- Käivitage mootor ja asetage gaasikang keskmistele pööretele. Tõstke ja langetage vedrustust mitu korda. Veenduge, et kõik töötab normaalselt. Seejärel kinnitage vedrustusele umbes 200 kg kaaluv raskus või sama raske haakeriist. Laske mootoril töötada kõrgetel pööretel. Jaoturi abil tõstke ja langetage vedrustust ühest piirasendist teise vähemalt 20 korda. Veenduge, et vedrustust saab hoida kõige kõrgemas asendis või soovitud asendis. Mõõtke vedrustuse tõstmiseks ja langetamiseks kuluvat aega. Veenduge, et seadmes ei esine lekkeid.
- Kui te avastate sissetöötamise ajal rikke, selgitage koheselt välja selle põhjus ja kõrvaldage rike.

2.2.5 Koormatud/koormamata traktori sissetöötamine

- Enne traktori sissetöötamise alustamist töötage sisse mootor, jõuvõtuvõll ja hüdroüsteem ning veenduge, et kõik süsteemid töötavad normaalselt. Sissetöötamisprotseduuri on kirjeldatud järgmises tabelis. Koormamata traktori sissetöötamiseks tehke traktoriga madalatel kiirustel pöördeid, kasutades ühepoolepidurit ja ohu korral kasutades hädapidurit.

- Peale koormamata traktori sissetöötamist ja enne koormatud traktori sissetöötamise alustamist veenduge, et traktor töötab normaalselt. Suurendage järk-järgult võimsust ja kiirust. Nelikveolise traktori sissetöötamiseks kiiruste I - IV kiirustel võite kasutada esivedu. Teistel kiirustel sissetöötamiseks ärge esivedu kasutage.

2.2.6 Traktori sissetöötamine

Tüüp	Koormus	Sissetöötamise kestvus igas positsioonis (h)										Summa	Kokku
		I	II	III	IV	V	VI	VII	VIII	Taha I	Taha II		
Koormatud traktori sissetöötamine	Ilma koormuseta			1	1	1	1	0,5	0,5	0,5	0,5	6	31
Koormamata traktori sissetöötamine	Haagis 1,2 tonnise koormusega			1	2	4	4	2	2			15	
	Kündmine kerges pinnases				1	2	4	3				10	

Sissetöötamisjärgne hooldus

Tähelepanu! Sissetöötamise ajal: kontrollige kas mootor töötab normaalselt.

- kontrollige, kas sidur lülitub sujuvalt ja lahutab täielikult.
- kontrollige kas käiguvahetus on lihtne ja sujuv, täpse ja kiire rakendumisega.
- kontrollige, et pidurid töötavad efektiivselt.
- kontrollige, kas diferentsiaalilukk rakendub ja lahutab efektiivselt.
- kontrollige, kas vedav esisild lülitub sisse ja välja nõuetekohaselt.
- kontrollige, kas juhtimine on efektiivne.
- kontrollige, kas elektriseadmed ja näidikud töötavad normaalselt.

vigade leidmisel kõrvaldage need enne sissetöötamise alustamist.

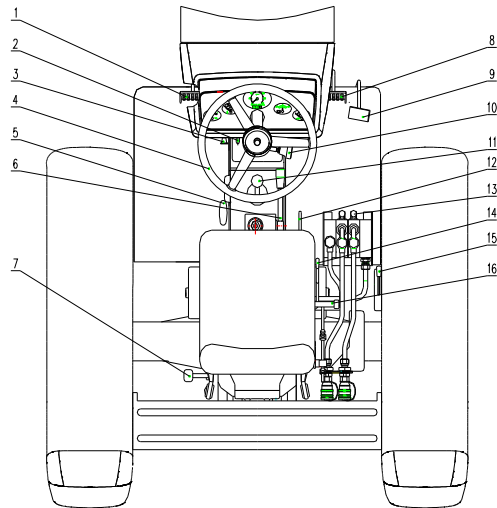
Peale sissetöötamist võib ülekande-, määre- ja hüdroüsteemides esineda metallipuru või mustust. Seetõttu on enne traktori võtmist ekspluatatsiooni ja peale sissetöötamist teostada kõikide määrete ja hüdroõli vahetus ning teostada vajalik hooldus. Sissetöötamisele järgnev hooldus hõlmab:

- Jätke traktor seisma ja vahetage koheselt õli mootorikarteris ja roolisüsteemi õlipaagis. Puhastage karteripõhi, mootoriõli sõel, diiselõli filter, mootori õlifilter, õhufilter ja rooliõli sõel. Vahetage diisliõli ja mootori õlifiltrid ning täitke mootor uue õliga.
- Jätke traktor seisma ning tühjendage koheselt ülekandesüsteem ja vedav esisild õlist ning lisage kergest diisliõli või petrooleumi. Teise traktori abil tõmmake seisva mootoriga traktorit väikesel kiirusel umbes 3 minutit edaspidi ja sama palju tagurpidi või tõstke traktor pukkidele ja laske ratastel ca 3 minutit mõlemas suunas pöörelda. Seejärel tühjendage traktor koheselt õlist. Eemaldage hüdroõli filtrid, puhastage need ja paigaldage uuesti oma kohale. Täitke ülekandesüsteem ja esisild uuesti õliga.
- Hooldage diiselmootorit vastavalt „Diiselmootori hooldusjuhendis“ toodud nõuetele.
- Tühjendage mootor jahutusvedelikust.
- Peske mootori jahutussüsteem puhta veega läbi.
- Seejärel täitke jahutussüsteem uue jahutusvedelikuga.
- Kontrollige esiratta jooksusuunda, siduri ja piduri liikumisvabadust. Vajaduse korral reguleerige seda.
- Veenduge, et kõik välised poldid, mutrid ja kruvid on pingutatud.
- Manustage õli ja määret vastavalt hooldusnõuetele.

2.3 Juhtimissüsteem ja näidikud

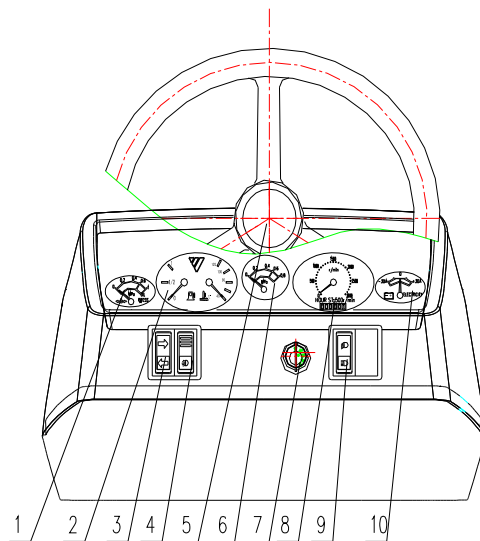
2.3.1 Juhtkangid ja pedaalid:

1. Siduripedaal
2. Rõhu alandamise juhtkang
3. Seiskamisjuhe
4. Rool
5. Esiveo juhtkang
6. Kiirusvalits
7. Jõu ümberlülituse juhtkang
8. Piduripedaal
9. Gaasipedaal
10. Aeglustifunktsiooni juhtkang
11. Põhiline käigukang
12. Jõuvõtu lahutamise juhtkang
13. Mitmepositsioonilise ventiili juhtkang
14. Diferentsiaaliluku juhtkang
15. Gaasi juhtkang
16. Jaotuse juhtkang



Näidikupaneel

1. Mootoriõli rõhu näidik
2. Termomeeter ja kütusenäidik
3. Suunatule lüliti
4. Töölambi lüliti
5. Helisignaali nupp
6. Õhurõhunäidik
7. Eelsoojenduse lüliti
8. Tahhomeeter
9. Esitulede lüliti
10. Ampermeeter



Näidikupaneel (lisavarustus)

2.3.2 Control device and instrument

- Ampermeeter: näitab aku seisukorda. Tähis „+“ näitab laadimist, tähis „-“ tähistab tühjenemist.
- Termomeeter ja kütusenäidik: termomeeter (paremal) näitab jahutusvee temperatuuri, mis on tavaliselt vahemikus 70-90 kraadi C. Kütusenäidik (vasakul) näitab kütuse taset kütusepaagis.
- Õhurõhunäidik: näitab haagise pidurisüsteemis olevat õhurõhku, tavaliselt vahemikus 0,4-0,8MPa (lisavarustus).
- Mootori õlirõhunäidik: näitab mootori õlirõhku diiselmootoris, tavaliselt vahemikus 0,2-0,4MPa.
- Tahhomeeter: näitab mootori pöörete arvu (r/min tähistab pöört minutis)
- Rooliratas: traktori juhtimiseks.
- Eelsoojenduslülit: lülitab toite mootori eelsoojendamise ja käivitamiseadmele sisse ja välja
- Esituledelülit: lülitab sisse lähituled (ülemine asend) ja kaugtuled (alumine asend)
- Töölambi lülit: lülitab sisse töölambid (ülemine asend) ja näidikulambid (alumine asend)
- Suunatulelülit: lülitab sisse vasaku (ülemine asend) ja parema (alumine asend) suunatule.
- Helisignaali: helisignaali andmiseks vajutage nuppu
- Gaasikang: kütusekoguse etteande reguleerimiseks. Kütuse etteande vähendamiseks lükake ette, suurendamiseks tõmmake taha.
- Põhikäigukang: käigu muutmiseks 1, 2, 3 ja 4 (ette) või taha (R).
- Kiirusvalits: sellel on kaks asendit: L (aeglane) ja H (kiire). Põhikäigukangi ja kiirusvalitsa kombinatsioon annab 8 käiku ette ja 2 käiku taha.
- Siduripedaal: ühe siduri rakendamiseks vajutage pedaali siduri lahutamiseks (eraldab jõuülekanne mootori ja käigukasti vahel) ja siduri rakendamiseks vabastage pedaal. Topeltsiduri rakendamiseks vajutage pedaali siduri lahutamiseks (lahutab jõuülekanne mootori ja käigukasti vahel), seejärel vajutage lisasiduri lahutamiseks (lahutab jõuülekanne mootori ja jõusiirdevõlli vahel), ning vabastage sidur põhi- ja lisasiduri rakendamiseks.
- Piduripedaal: pidurdab liikuvat traktorit. Kui piduripedaalid on lukustatud, siis pidurdab ühe piduripedaali vajutus mõlema poole rattaid. Kui piduripedaali lukustust ei ole, siis pidurdab ühe pedaali vajutamine selle poole rattaid.

- Seisupidur: vasak piduripedaal on varustatud hammasfiksaatoriga, mis võimaldab lukustada seda selleks, kui pidur peab olema rakendatud pikemat aega.
- Gaasipedaal: reguleerib kütuse sissepritset mootoris. Pedaali vajutamine suurendab mootoris viidava kütuse kogust ja pedaali vabastamine vähendab seda.
- Rõhuvähendus kang: võimaldab käivitada mootorit madalama rõhu juures.
- Seiskamisjuhe: katkestab kütuse etteande mootoris, mis lülitab mootori välja.
- Kiirustaseme näidik: näitab juhtkangi asendit.
- Jaoturikang: haakeseadme tõstmiseks või langetamiseks. Haakeseadme langetamiseks lükake juhtkang ette ja haakeseadme tõstmiseks tõmmake kangi taha. Kui juhtkang on vertikaalasendis, siis on haakeseadme neutraalses asendis.
- Jõusiirde lülituse kang sisse/välja: jõusiirdevõlli ühendamine ja lahtiühendamine. Viige kang asendisse ON, et jõusiirdevõll sisse lülitada ja asendisse OFF, et jõusiirdevõll välja lülitada.
- Diferentsiaaliluku kang: vajutage kangi, et lülitada diferentsiaalilukk sisse ja sünkroniseerida kaks vedavat ratast; vabastage kang, et diferentsiaalilukk vabastada.
- Kiirusaeglusti regulaator: juhib haakeseadme töökiirust. Kiiruse vähendamiseks pöörake seda päripäeva ja kiiruse tõstmiseks pöörake päripäeva.
- Jõusiirdevõlli ümberlülitus: selleks, et jõusiirdevõll pöörleks kahekordse kiirusega, viige kang ette; selleks, et jõusiirdevõll pöörleks aeglaselt, jõusiirdevõlli kiiruse jaoks tõmmake kangi tagasi.
- CRAWL funktsiooni kang: viige kang ettepoole, et liikuda normaalse kiirusega ja tahapoole, et liikuda CRAWL kiirusega.
- Esirattaveo lülituskang: kui traktor on nelikveoline, tõmmake kangi üles, et lülitada sisse esivedu ja lükake alla, et jätta sisse tagarattavedu.
- Mitmikpositsiooniga klapi juhtkang: tõstab või langetab haakeseadet või juhib haagise hüdrocilindrit.
- Näidikupaneel (lisavarustus): näitab traktori sesukorda. Paneeli kuulub ampermeeter, termomeeter, kütusenäidik, tahhomeeter, õlirõhunäidik, jne.

2.4 Traktori juhtimine

Tähelepanu!

Enne traktori juhtimise alustamist tehke endale selgeks kõikide juhtseadmete ja näidikute asendid ja töö

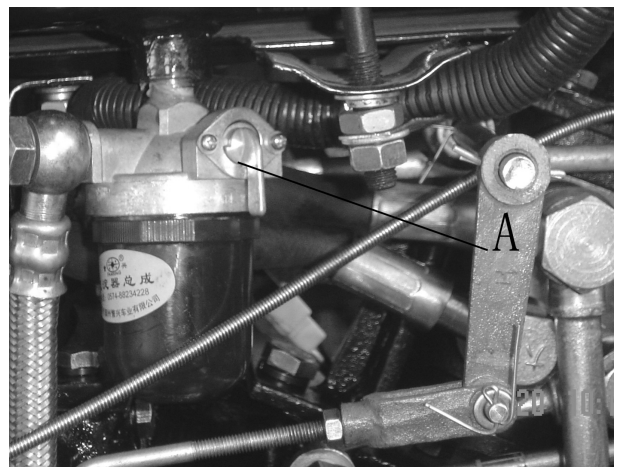
Tähelepanu!

Enne traktori käivitamist tuleb traktorit põhjalikult kontrollida, et avastada võimalikke rikkeid ja vältida õnnetusi.

2.4.1 Mootori käivitamine

Ettevalmistused enne mootori käivitamist

2. Uurige süsteemi hoolikalt enne mootori käivitamist. Veenduge, et ühendused on kinnitatud ja töökindlast ning et juhtsüsteem töötab nõuetekohaselt. Kontrollige jahutusvedeliku taset. Kontrollige mootori õlitaset. Kontrollige, et mootorist ei leki õli, vett ega õhku.
3. Viige kütuselüliti A joonisel näidatud asendisse, et avada kütuse etteandmine mootoris.
4. Asetage käigukang ja jõuülekandekang neutraalsesse asendisse. Asetage jaoturikang madalale positsioonile.
5. Asetage gaasikang keskmisse asendisse.
6. Uue traktori, kapitaalremondi läbinud traktori või pikemat aega seisnud traktori puhul eemaldage enne mootori käivitamist õhk õlisüsteemist, et tagada diiselmootori sujuv käivitamine. Õhu eemaldamist kirjeldatakse traktori hoolduse peatükis.



Ettevaatust!

Kui käivitade traktori teise traktori slepas, siis koha peale mootor käivitumist vajutage sidur alla ja vähendage gaasi.

Elektriline käivitus

1. Asetage gaasikang neutraalsesse asendisse.
2. Vajutage alla siduripedaal.
3. Viige rõhualanduskang A vähendatud rõhu asendisse.
4. Toite andmiseks välistele elektriseadmetele pöörake eelsoojenduslüli päripäeva asendisse I. Juhtahela ühendamiseks pöörake lüli päripäeva asendisse II. Eelsoojenduseadme pingestamiseks pöörake lüli päripäeva asendisse III. Peale eelsoojendust viige mootori käivitamiseks lüli asendisse IV. Peale mootori käivitamist naaseb lülitis olev võti automaatselt asendisse II. Mootori kaitsmiseks ärge hoidke lüliti käivitusasendis kauem kui 15 sekundit.
5. Peale seda, kui mootor käivitus, pöörake eelsoojenduslüli kohe asendisse I.

1. Mootori külma ilmaga käivitamiseks paigaldage mootorile eelküttepistik.

Pöörake eelsoojenduslüli asendisse *Eelsoojendus* ja hoidke seda mõnda aega selles asendis.

Seejärel pöörake lüli asendisse *Start* .

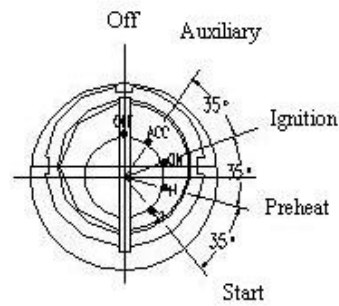
Teine võimalus on täita veepaak kuuma veega või täitke mootorikarter kuuma õliga.

Tähelepanu! Aku kaitsmiseks peaks kahe käivituse vahel olema vähemalt 2 minutit.

Ärge käivitage mootorit järjest rohkem kui 3 korda.

Asendamiseks joonisel:

Inglise keel	Eesti keel
Off	Väljas
Auxiliary	Välisseadmed
Ignition	Süüde
Preheat	Eelsoojendus
Start	Käivitus



2.4.2 Mootori töö

- Peale mootori käivitamist vabastage koheselt gaasipedaal ja laske mootori töötada tühikäigul vähem kui 10 minutit. Kontrollige mootori õilirõhku ja veenduge, et see ei ületa 0,098 MPa.
- Peale mootori käivitamist ärge hakake kohe täisvõimsusel. Mootor peaks töötama keskmistel pööretel. Kui jahutusvedeliku temperatuur jõuab 60° C, võite tõsta pöördeid täisvõimsusele.
- Tõstke järk-järgult pöördeid ja võimsust. Kui olete mootori äsja käivitanud, ärge laske teda töötada kohe suurtel pööretel.
- Peale mootori käivitamist kontrollige regulaarselt mootori õilirõhku ja jahutusvedeliku temperatuuri. Normaalse töö puhul on jahutusvedeliku temperatuur vahemikus 70-90° C ja õilirõhk vahemikus 0,2-0,4 MPa.

Tähelepanu!

Ühelgi juhul ärge laske mootori õilirõhul langeda alla 0,098 MPa taset.

Rõhu langemisel allapoole seda taset selgitage koheselt välja rikke põhjus ja kõrvaldage see.

Traktori käivitamine teise traktori abil

Kui käivitade traktori teise traktori abil, seadke veetava traktori kiiruseks kiirusvalitsa ja käigukangiga kas kiire III või kiire IV.

Ohutuse huvides ei tohi pukseeriva traktori kiirus ületada 15 km/h.

Tähelepanu!

Reguleerige gaasi sõltuvalt koormusest, et lasta mootori hoorattal ja teistel liikuvatel osadel liikuda teatud kindla kiirusega ja jätta reservi piisavalt energiat, et ületada takistus. Vabastage siduripedaal sujuvalt, et traktor saaks aeglaselt liikuma hakata ja reguleerige kütuse enneannet kütusedüüsi juhiku abil. Nii saate vältida mitte ainult mootori väljalülitamist käivitamisel, vaid kaitsete ka mootorit ennast.

2.4.3 Traktori käivitamine

- Tõmmake jaotuskangi tagasisuunas ja tõstke haakeseadet üles.
- Vajutage siduripedaal alla ja asetage käigukang soovitud asendisse.
- Vabastage piduripedaali lukustus (A).
- Laske hoiatuseks helisignaali ja veenduge, et traktori lähedal ei ole takistusi.
- Tõstke aeglaselt pöörideid ja vabastage siduripedaal nii, et traktor hakkab sujuvalt liikuma.

2.4.4 Traktori pööramine

- Kui te sõidate traktoriga asfaldil ja peate võtma kurvi, siis vähendage antavat gaasi. Kui traktor liigub suurel kiirusel, siis enne seda pidurdage. Kui on tegemist lauge kurviga, keerake rooli aeglaselt ja varakult enne kurvi.
- Järsu kurvi puhul keerake rooli kiiresti ja kurvi sisenedes. Kui võtate järsku kurvi või kui on tegemist lahtise pinnasega, saate kasutada ühepoolset pidurit (selleks vabastage enne vasaku ja parema piduripedaali ühendav lukustus, vt joonisel). Vajutage kurvi sisenedes ja rooli keerates kurvipoolset piduripedaali.

Tähelepanu!

Võttes neliveolise traktoriga teravat kurvi, võite kuulda, kuidas kaitseklapp hakkab „vilistama.“ Sellisel juhul keerake rooli natuke tagasi, et vältida hüdraulikasüsteemi pikemaajalist ülekoormust.

Ettevaatust!

Kui traktor sõidab suurel kiirusel, siis ärge võtke ümberpaiskumise vältimiseks kunagi teravat kurvi.

2.4.5 Käiguvahetus

- Traktoril on 8 käiku ette ja 2 käiku taha. Käigud jagunevad kiirkäikudeks ja aeglasteks käikudeks. Kiirkäigud on 4 kiiremat käiku ette ja 1 käik taha. Aeglasemad käigud on 4 aeglasemat käiku ette ja 1 käik taha.
- Käikude asendid on näidatud käigukasti kaanel, käigukangil ja kiirusvalitsal. Märk „H“ tähistab kiiret sõidukäiku ja märk „L“ tähistab aeglast sõidukäiku. Märgid „1“, „2“, „3“, „4“, „R“ tähistavad antud edasikäigu numbrit ja R on tagurdamiskäik (vt joonis). Joonisel on näidatud ka põhikäigukang A ja lisakäigukang B.
- Käigu vahetamiseks vajutage esmalt alla siduripedaal, seejärel seadke kiirusvalits kas asendisse H või L ja viige käigukang soovitud asendisse.

2.4.6 Kiiruse valik töötamisel

Tähtis!

- Peatage traktor enne, kui lähete edasisuunas liikumiselt üle tagasisuunas liikumisele või vastupidi.
- Jätke traktor seisma ja vajutage sidur enne käiguvahetust täielikult mõneks sekundiks alla, et tagada hammasrataste õige haakumine.
- Valides õige töökiiruse, saavutate suurema võimsuse ja ökonoomsuse, kuid pikendate samas ka traktori kasulikku eluiga. Ärge koormake traktorit tihti üle. Traktori kasutamisel põllutöödel soovitatakse töötada kuni 80%-l maksimaalvõimsusest. Kui traktori koormus ja liikumiskiirus on väike, valige kütuse säästmiseks keskmine kiirus.
- Soovitused kiiruse valikuks: ette aeglane 1 ja 2 for kündmine, kaevetööd; ette aeglane 3 ja 4 for kobestamine, äestamine, külvmine ja koristamine; ette kiire 1 ja 2: transportitööd põllul; ette kiire 3 ja 4: liikumine teel; tagasi: haakeseadme ühendamise ja tagurdamine

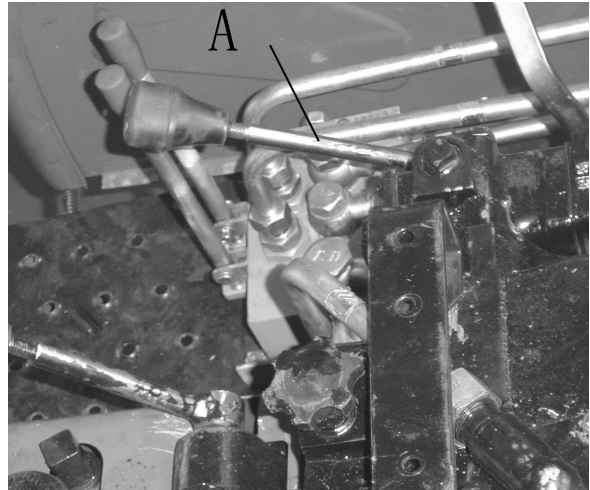
Tähelepanu!

Kui diferentsiaallukk on rakendatud, ärge pöörake rattaid, et traktorit mitte kahjustada.

2.4.7 Diferentsiaali lukustamine

Kui traktor on kinni jäänud, siis lukustage diferentsiaal. Selleks käituge järgmiselt:

- Vajutage alla peasiduripedaal ja viige kiirusvalits aeglasele režiimile.
- Viige gaasikang maksimaalsesse asendisse
- Lükake diferentsiaaliluku kangi A ja vabastage sujuvalt piduripedaal nii, et traktor hakkab aeglaselt liikuma.
- Peale traktori vabastamist lükake diferentsiaaliluku kang A tagasi.



2.4.8 Esiveo kasutamine

Kui traktor veab põllul rasket koormat, pinnas on märg ja lahtine või on tegemist nt riisipõlluga, on soovitatav rataste paremaks haardumiseks lülitada sisse ka esivedu.

1) Selleks vajutage alla siduripedaal ja lülitage sisse soovitud kiirus. Seejärel vabastage sujuvalt siduripedaal. Kohe peale seda, kui traktor hakkab liikuma, tõstke esiveokang üles, mis lülitab sisse neljarattaveo.

2) Traktori peatamiseks või käigu vahetamiseks vajutage alla siduripedaal, vajutage esiveokang alla, et lülitada esivedu välja ning peatage traktor või lülitage sisse soovitud kiirus.

Tähelepanu!

Kui sõidate traktoriga asfaltteel, ärge kasutage esivedu, sest see kulutab esirehve ja tõstab kütusekulu. Esiveo võib sisse lülitada ainult vihmase või lumise ilmaga, sõites libedal teel või kõrgele nõlval, kus tagarattad võivad hakata libisema. Peale traktori sõidusuuna korrigeerimist lülitage esivedu uuesti välja.

Kui peate traktoriga sõitma asfaltteel ja esirehvide muster on kulunud, võite rehvid omavahel ümber tõsta.

2.4.9 Traktori pidurdamine

- Üldjuhul vähendage gaasi ja vajutage alla siduripedaal, seejärel vajutage järk-järgult piduripedaali, et traktor sujuvalt peatada.
- Hädaolukorras hoidke traktorit õiges suunas ja vabastage kiirelt gaasipedaal. Vajutage üheaegselt alla siduripedaal ja piduripedaal. Kui vajutate ainult piduripedaali, siis võib see kulutada läbi siduriketta ja mootor võib järsult seiskuda.

Tähelepanu! Kontrollige piduri tööd iga kord peale traktori käivitamist.

- Hädapidurdus võib põhjustada rataste libisemist ja vigastada traktori osi.
- Kasutage hädapidurdamist ainult hädaolukorras.
- Kui sõidate traktoriga teel, lukustage vasak ja parem pedaal, et vältida rataste libisemist ja traktori kummuliminekut.

2.4.10 Traktori peatamine ja mootori väljalülitamine

- Mootori pöörete vähendamiseks vähendage gaasi.
- Vajutage siduripedaal alla, asetage käigukang tühikäigule ja vabastage sidur. Peale seda kui traktor on seisma jäänud, vähendage gaasi ja laske mootoril töötada tühikäigul.
- Peale seda, kui jahutusvedeliku temperatuur on langenud alla 70° C, tõmmake mootori seiskamisjuhet A, et katkestada kütuse etteanne kütusedüüsi ja mootor välja lülitada.
- Traktori seismajätmiseks vajutage piduripedaali ja lukustage traktor
- Süüte väljalülitamiseks viige süütevõti asendisse *Väljas/OFF*.

Tähelepanu!

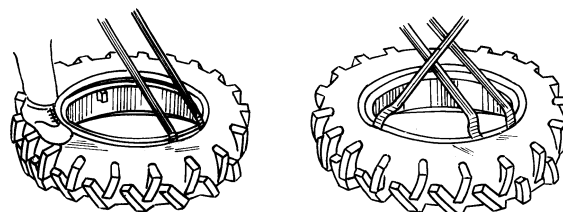
- Kui te olete jätnud traktori nõlvale seisma, siis lisaks piduripedaali lukustamisele jätke ka käik sisse (kui olete suunaga ülesmäge, siis edasikäigu peale ja vastupidi). Tõkestage ratate veeremine puude või kividega.
- Külma ilmaga ja kui mootoris ei ole antifriisi, siis tühjendage traktor jahutusveest, lastes mootorit töötada tühikäigul, et vältida mootori korpuse ja veepaagi külmumist.

2.4.11 Rehvid

- Kõikidel rehvidel on teatud kandevõime. Kui rehville langev koormus on sellest suurem, võib rehvi kaotada oma kuju ja vigastada rehvi ühenduskohtasid, mille tulemuseks võib rehvi puruneda.
- Kontrollige, et rehvis on nõutav rõhk. Liiga kõrve või liiga madal rõhk vähendab rehvi eluiga. Põllutöödel soovitatakse kasutada rehvides suhteliselt madalat rõhku. Teel sõitmisel peaks rehvides olema kõrgem rõhk. Rehvides olevat rõhku tuleks mõõta manomeetriga tavatemperatuuril, kuna kuumal rehvil võib rõhunäit olla ebaõige.
- Ebaõige eksploatatsioon võib rehvi läbi kulutada või seda vigastada. Ärge sõitke suurel kiirusel üle takistuste. Vältide äkilisi pidurdusi või teravaid pöördeid. Kruusateel ärge laske ratastel libiseda.
- Kaitske rehve kokkupuutest õli, hapete, lahuste ja teiste kemikaalidega. Vältige pikemaajalist otsesest päikesevalgust, sest see kahjustab kummi. Kontrollige regulaarselt esirataste ja jooksu suunda seisukorda, et vältida rehvide kulumist (vt peatükk hoolduse kohta). Kui rehvimuster on ebatasaselt kulunud, võite vahetada om'avahel parema ja vasaku ratta rehvi.

2.4.12 Rehvi demonteerimine

- Rehvi demonteerimiseks laske rehvist esmalt õhk välja ja asetage kang rehvi ja velje serva vahele. Seejärel tõmmake rehvi serv kangiga ventiili lähedal velje servast eemale. Peale seda painutage vaheldumisi kahe kangi abil eemale kogu rehvi serv. Eemaldage sisekumm. Painutage eemale ka rehvi teine serv ja eemaldage rehvi veljelt.



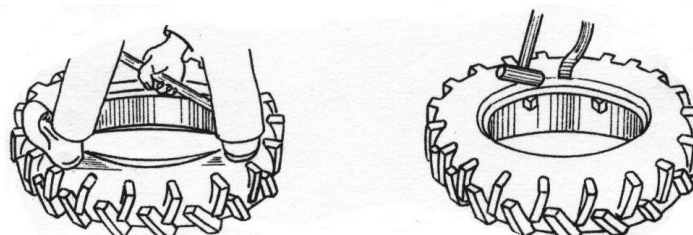
Tähelepanu!

Rehvi demonteerimiseks kasutage spetsiaalseid töövahendeid. Ärge kunagi kasutage teravate servadega töövahendeid (nt. kruvikeeraja) ega vasarat, kuna see võib rehvi serva või kummi vigastada.

2.4.13 Rehvi monteerimine

Puhastage kõik rehvi osad. Pange sisekumm ja välisrehvi vahele natuke talgipulbrit.

- Asetage velg pikali ja paigaldage sellele välisrehvi, vajutades seda jalaga või kasutades kangi. Paigaldage rehvi sisse sisekumm (tõmmates rehvi kergelt eemale). Fikseerige ventiil asend traadiga. Asetage välisrehvi veljele, kasutades selleks kangi. Kõige keerulisem on viimane osa paigaldus. Võite kergelt koputada haamriga kangile, nagu on näidatud joonisel.
- Lõpuks kontrollige, kas ventiil on õiges asendis ja kas rehvi serv ja velg puutuvad tihedalt kokku. Täitke sisekumm õhuga ja kontrollige, et see on terve. Õhu pumpamise ajal koputage rehvi haamriga. Soovitatav on pumbata kumm täis, lasta rõhk poole peale ja pumbata kumm uuesti täis, et lasta kummil normaalselt laieneda ja tagada selle siledus.



Tähelepanu!

- Rehvi kokkumonteerimiseks kontrollige esmalt velje ja rehvi sobivust. Kontrollige, et velje serv on terve ega ole deformeerunud. Puhastage velg roostest. Kontrollige, et rehvi on terve.

- Monteerige rehvi veljele ja veenduge, et rehvimuster on õiges suunas. Vastasel juhul võib see vähendada rehvide suutlikkust.

2.4.14 Vastukaalu kasutamine

Kasutage olukorrale sobivat vastukaalu. Kui traktor töötab kuival põllul või veab koormat, kasutage suuremat vastukaalu. Kui kasutate traktorit nõlvadel, suurendage esimese vastukaalu, et vältida traktori kukkumist tagurpidi.

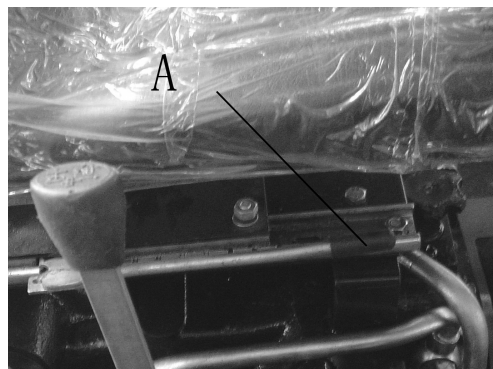
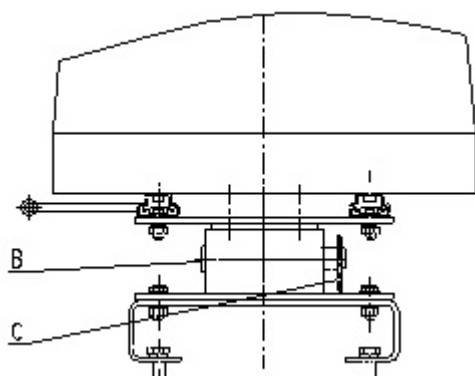
Tagumiseks vastukaaluks on ümmargused valatud rauast raskused, mis kaaluvad 35 kilo tükk.

Lubatud on paigaldada maksimaalselt 4 vastukaalu kogukaaluga 140 kilo.

Nelikveolise traktori puhul kaalub iga esimene vastukaal 10 kilo. Kõige rohkem on lubatud paigaldada 6 vastukaalu kogukaaluga 60 kg.

2.4.15 Juhistme reguleerimine

- Traktori FT25 juhistet saab horisontaalsuunas reguleerida. Istme reguleerimiseks tõmmake käsikang A (vt joonis) väljapoole, viige iste ette- või tahasuunas soovitud asendisse ja seejärel laske käsikang tagasi oma asendisse.
- Istet saab pöörata 180°. Eemaldage fikseerimistihvid C ja B, pöörake iste soovitud asendisse ja paigaldage fikseerimistihvid B ja C tagasi.



Tähelepanu!

Ohutuse tagamiseks tohib istme asendit muuta ainult siis, kui traktor seisab.

2.4.16 Hüdraulise tõstesüsteemi töö

FT25-seeria traktoritel kasutatakse osaliselt eraldatud hüdraulilist tõstesüsteemi. Vedrustuse kõrgust saab reguleerida kahe rezhiimi järgi: asend ja kõrgus. Haakeseadme tõstmise ja langetamise toimub jaotuskangi abil. Haakeseadme langetamiseks lükake juhtkangi ette ja tõstmiseks tõmmake juhtkangi taha. Haakeseadme maksimaalne ja minimaalne kõrgus on toodud juhises „Hüdraulilise tõste süsteemi reguleerimine“.

Asendirezhiim

Asendirezhiimi kasutatakse traktoritel, millel ei ole piirattaid. Künnisügavus sõltub piiraja asendist. Seadke piiraja nõutavas asendisse. Kui ader on soovitud künnisügavusel, puutub juhik piiraja vastu ja lükkab juhtkangi neutraalsesse asendisse, et takistada adra langemist allapoole (vt „Hüdraulilise tõste süsteemi reguleerimine“.)

Kõrgusrezhiim

Kõrgusrezhiimi kasutatakse traktoritel, millel on piirattad. Künnikõrgus sõltub piiratta ja adra põhja vahelisest kaugusest. Seadke piiraja minimaalsele kõrgusele. Kui ader langeb soovitud künnisügavusele, siis on juhtkang endiselt madalamas asendis (vt „Hüdraulilise tõste süsteemi reguleerimine“.)

Tähelepanu!

Seadke kaks piirajat soovitud asendisse, mis vastab soovitud nõuetele. Piiraja asendid määravad põllutööriista kõrgusvahemiku. Tõstmise ja langetamise piirajad piiravad vastavalt tööriista liikumist üles ja alla.

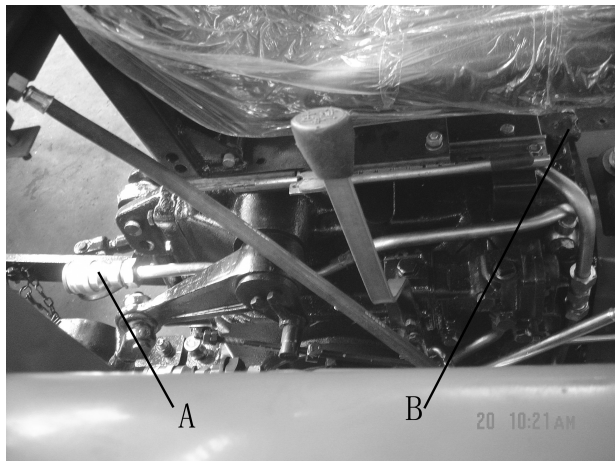
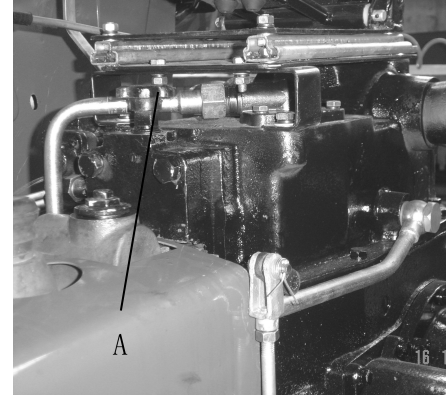
Langetamise reguleerimine

Valige tööriista kõige langetuskiirus, et vältida tööriista kokkupõrget maapinnaga, mis võib tööriista vigastada. Langetamiskiiruse reguleerklapp on eelseadistatud tehases. Juht saab seda reguleerida sõltuvalt tööriista raskusest ja maapinna kõvadusest.

1. Langetuskiiruse vähendamiseks pöörake reguleerklappi A päripäeva.
2. Langetuskiiruse tõstmiseks pöörake reguleerklappi A vastupäeva (vt joonis).

Hüdraulilise jõuväljundi ja hüdraulilise luku kasutamine

- 1) Pöörake langetuskiiruse reguleerklappi B sulgemiseks sedas päripäeva (peatab õli tsirkuleerimise). Ühendage hüdraulilise jõuväljundi pistik A põllutööriista vastava pistikuga. Seejärel viige jaoturkang tõsteasendisse, mis lülitab sisse hüdraulilise jõuväljundi. Seejuures juhitakse ainult ühes suunas töötavat silindrit.
- 2) Kui tööriist on tõstetud üles, siis sulgedes langetuskiiruse reguleerklappi B katkeb õli tsirkuleerimine ja tööriist lukustub antud kõrgusel.

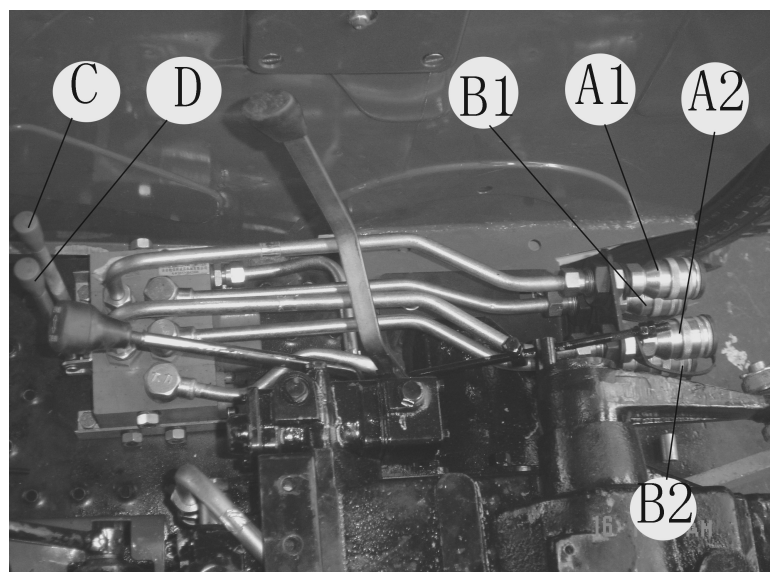


Tähelepanu!

Kui tööriist on traktori külge kinnitatud ja peate sõitma traktoriga pika tee, lukustage tööriist hüdraulilise lukuga, et kogemata mitte rakendada jaoturkangi, mis võib põhjustada õnnetuse.

Mitmikklapi kasutamine (lisavarustus)

- 1) Lülitage mootor välja
- 2) Viige vedrustus madalamasse asendisse
- 3) Liigutage hüdraulilise jõuväljundi juhtkangi edasi ja tagasi, et vabastada süsteemis olev rõhk.
- 4) Eemaldage pistiku peal olev kate ja puhastage pistik.
- 5) Ühendage vastavad pistikupooled (varuosad) ja seejärel ühendage kahepoolse silindri sisend ja väljund tööriistaga. Mitmikklapil on neli pistikut A1, B1, A2 ja B2.



Juhtkang C juhib esimest hüdraulilist väljundit A1, B1; juhtkang D juhib teist hüdraulilist jõuväljundit A2, B2.

Tähelepanu!

1. Katke alati pistik, kui te ei kasutada hüdraulilist jõuseadet.
2. Ärge kasutage vedrustuse tõstjat ja hüdraulilist jõuseadet samaaegselt.
3. Peale hüdraulilise jõuseadme kasutamist viige juhtkang tagasi neutraalsesse asendisse, et vältida hüdraulikasüsteemi ülekuumenemist.

Rippsüsteemi kasutamine

Kündmisel reguleerige adra horisontaalne ja vertikaalne asend, et tagada adra ühtlane künnisügavus.

- 1) Horisontaalne asend: reguleerige ülemise varda A pikkust, millega hoitakse ader samas pikisuunalises asendis. Kui adra esimene ots on madalam kui tagumine, tõmmake ülemist varrast väljapoole ja vastupidi.
- 2) Vertikaalne asend: reguleerige vasema ja parema tõstevarda pikkust, et ader oli vertikaalselt samas asendis. Adra esimese otsa künnisügavuse tõstmiseks tõmmake paremat tõstevarrast B välja ja vastupidi. Üldjuhul ei ole vaja tõstevarrast C reguleerida. Kui parema tõstevarda reguleerimisest ei aita, võite reguleerida ka vasakut tõstevarrast.

Tähelepanu!

Kündmisel ärge fikseerige tööriista reguleerimiseks piirdevarrast.

Ärge pöörake traktorit, kui tööriist on endiselt maas, kuna see võib vigastada vedrustust. Ader tuleb maast enne üles tõsta, kui traktorit pöörata.

Ettevaatust!

Piirdevarda eesmärk on vältida olukorda, kus madalam varras hakkab nii liikuma, et pörkab traktori pööramisele kokku tagaratastega. Kui kasutatakse tööriista, ärge fikseerige piirdevarrast, kuna see võimaldab vardal keskmiselt liikuda traktori ja põllutööriista vahel.

2.4.17 Jõuvõtuvõlli kasutamine (ühepoolse siduriga)

Jõuvõtuvõlli ühendatakse ja lahutatakse jõulülituse juhtkangist A ja jõuväljundi käigukangiga.

Jõuvõtuvõlli ühendamiseks lükake jõulülituse juhtkangi alla. Kangi tõstmine lahutab jõuvõtuvõlli.

Suure kiiruse jaoks viige jõuväljundi käigukang ette ja aeglase kiiruse jaoks taha.

Jõuvõtuvõlli kasutamiseks:

- 1) Eemaldage jõuvõtuvõlli kaitsekate ja kinnitage võlli külge põllutööriist
- 2) Asetage jõuväljundi käigukang soovitud asendisse
- 3) Vajutage siduripedaali, et lahutada sidur. Viige jõuväljundi juhtkang asendisse ON (sisse).
- 4) Vabastage sujuvalt siduripedaal, sõitke aeglasel kiirusel ja enne töö alustamist kontrollige, et kõik töötab normaalselt.
- 5) Jõusiirde väljalülitamiseks viige juhtkang asendisse OFF (välja) ja paigaldage jõuvõtuvõlli kaitsekate oma kohale.

Jõuvõtuvõlli kasutamine (kahepoolne sidur)

Jõuvõtuvõlli ühendatakse ja lahutatakse kahepoolse siduri abil, kasutades selleks jõuvõtukangi A ja jõuväljundi käigukangi. Jõuvõtuvõlli ühendamiseks vajutage jõuväljundi kangi alla ja lahutamiseks tõste kang üles. Suurel kiirusel töötamiseks viige jõuväljundi käigukang ette ja aeglasel kiirusel töötamiseks taha. Jõuvõtuvõlli kasutamiseks:

- 1) Eemaldage jõuvõtuvõlli kaitsekate ja kinnitage võlli külge põllutööriist
- 2) Asetage jõuväljundi käigukang soovitud asendisse
- 3) Vajutage siduripedaali, et lahutada sidur. Viige jõuväljundi juhtkang asendisse ON (sisse).
- 4) Vabastage sujuvalt siduripedaal, sõitke aeglasel kiirusel ja enne töö alustamist kontrollige, et kõik töötab normaalselt.
- 5) Kui töövõtte kordub antud kohas mitu korda, vajutage kergelt sidurit, et lahutada jõuülekanne mootorist. Traktor jääb seisma, kuid tööriist jätkab tööd.
- 6) Jõuvõtu väljalülitamiseks viige juhtkang asendisse OFF (välja) ja paigaldage jõuvõtuvõlli kaitsekate oma kohale.

Hoiatus: kui tööriist on traktoriga ühendatud ja peate traktoriga sõitma pika maa, viige jõuväljundi käigukang asendisse OFF (väljas), et mitte vigastada inimesi ega tööriista.

2.4.18 Elektriseadmete kasutamine

FOTON EUROPARD 25-seeria traktori elektrisüsteem on 12V ühejuhtmeline süsteem. Negatiivne juhe on maandatud. Elektrisüsteem on näidatud tabelis 1 ja joonisel 1.

Aku

Akut kasutatakse generaatori poolt toodetud elektri salvestamiseks. Kui generaator ei tööta või töötab madalatel pööretel, siis elektriseadmed saavad toite akult. Kui generaator on üle koormatud, siis saab aku abil tagada toite.

- 1) FT25-seeria traktor on varustatud 6-QA-90 akuga, mille elektrolüüdi tihedus on 1,28 (25°Cg/cm³). Peale aku täitmist elektrolüüdiga oodake enne tööga alustamist 15 minutit.
- 2) Puhastage akut regulaarselt tolmust ja mustusest, et vältida elektri lekkimist. Kontrollige, et akul ei oleks pragusid ja et sealt ei leki välja elektrolüüti. Tagage akuklemmi ja juhtme hea ühendus. Veenduge, et õhutusava ei ole ummistunud, sest see on plahvatusohtlik.
- 3) Veenduge, et elektrolüüdi tase on 10-15 mm elektroodi ülemisest servast. Kui elektrolüüti on akus liiga vähe, täitke see destilleeritud veega. Ärge kasutage destilleerimata vett, sest nii võivad akusse sattuda ebapuhtad osakesed. Elektrolüüdi tihedus ei tohiks olla väiksem kui 1,17 g/cm³. Kui elektrolüüdi tihedus on madalam, laadige aku koheselt täis.
- 4) Käivitus ei tohiks kesta kauem kui 15 sekundit, kuna see võib tühjendada akut.
- 5) Lisaaku 6-QW-70
- 6) Pikaajalise konserveerimise korral eemaldage traktorilt aku.

Generaator

- 1) Generaatorit peab kasutama koos pingeregulaatoriga.
- 2) Maandage silikoonist aladigeneraatori negatiivne juhe. Veenduge, et generaator, pingeregulaator ja aku on omavahel kindlalt ühendatud, et vältida generaatori ja pingeregulaatori riket.
- 3) Ärge kunagi kasutage generaatori seisukorra kontrollimiseks meetodeid, mis võivad olla ohtlikud.
- 4) Töö lõppedes tõmmake võti süütelukust välja, millega lülitatakse välja mootor ja aku ja välditakse aku tühjenemist pikema aja jooksul.

Mootor

- 1) Ärge laske starteri mootoril pikemat aega töötada
- 2) Iga käivitus ei tohi kesta kauem kui 15 sekundit, et mootorit mitte vigastada
- 3) Kui te käivitate starteri mootorit ja kuulete, et mootori hammasratas ja rattarõngas omavahel pörkuvad, lülitage starter koheselt võtmest välja ja proovige uuesti.
- 4) Kui käivitamisel naaseb võti algasendisse, kuid mootor töötab endiselt, lülitage traktor koheselt välja. Eemaldage rike ja käivitage mootor uuesti.

Tabel 1. Juhtmete ühendus, koodid ja värvid

Kood	Ühendus	Värv	Kood	Ühendus	Värv
2	Starteri toite ja kaitsmeploki 30 A vahel	Punane	17	Helisignaali nupu ja „pasuna“ vahel	Hall/must
3	Kaitsmeploki 30 A ja ampermeetri vahel	Hall	18	Suunalüliti ja vasaku suunasignaali vahel, haagise pistik	Valge
6	Süütelüliti 2 ja kaitsmekarp	Pruun	19	Suunalüliti ja parema	Kollane

	10A vahel			suunasignaali vahel, haagise pistik	
7	Kaitsmekarbi 10 A ja pingeregulaatori süüte vahel	Oranzh	20	Piduritule lüliti ja traktori piduritule vahel, haagise pidurituli	Roheline
8	Generaatori F ja pingeregulaatori magnetvälja vahel	Punane/sinine	21	Süütelüliti ja starteri solenoidklapi vahel	Hall
9	Generaatori – ja pingeregulaatori -, pööreteanduri -, vilkuri – ja näidikupaneeli – vahel	Must	22	Süütelüliti ja soojendus pistiku vahel	Roosa
10	Generaatori + ja ampermeetri +, süütelüliti + vahel	Sinine	23	Termomeetri ja veetemperatuuri anduri vahel	Roosa
11	Kaitsmeploki 15A ja esitulede lüliti, töölampli lüliti, piduritule lüliti vahel	Roheline	24	Mootori õilirõhu näidiku ja mootori õilirõhu anduri vahel	Pruun
12	Esitulede lüliti ja kaugtulede vahel	Punane	25	Töölampli lüliti ja tagumise töölampli vahel	Oranzh/sinine
13	Esitulede lüliti ja lähitulede vahel	Sinine	26	Töölampli lüliti ja gabariit tuled, näidikuvalgustuse, lüliti valgustuse ja haagise gabariit tuledee vahel	Lilla
14	Kaitsmekarp 10A ja kütusenäidiku, termomeetri, õilirõhunäidiku ja tahhomeetri vahel	Valge/pruun	29	Tahhomeetri ja pöördanduri vahel	Sinine/valge
15	Kaitsmekarp 10A ja vilkuri ning helisignaalinupu vahel	Lilla/valge	30	Kütusenäidiku ja kütusetaseme anduri vahel	Sinine/punane
16	Vilkuri L ja suunalüliti 1 vahel	Roheline/valge	32	Õilirõhunäidiku ja õilirõhuanduri WK (näidikpaneel) vahel	Valge/sinine

Inglise keeles	Eesti keeles
Right front turn signal	Parem esimene suunatuli
Right front headlight	Parem esimene esituli
Battery	Aku
Horn	Helisignaali
Left front headlight	Vasak esimene suunatuli
Left front turn signal	Vasak esimene esituli
Alternator	Generaator
Starter motor	Starterimootor
Alternator regulator	Generaatori regulaator
Fuse box	Kaitsmakarp
Ammeter	Ampermeeter
Oil level sensor	Õlitaseme andur
Fuel gauge	Kütusenäidik
Tachometer	Tahhomeeter
Oil pressure gauge	Õlirõhunäidik
Thermometer	Termomeeter
Engine oil pressure sensor	Mootoriõli rõhuandur
Water temperature sensor	Veetemperatuuri andur
Heat plug	Soojenduspistik
RPM sensor	Pööreteandur
Rear lights	Tagatuled
Rear working lamp	Tagumine töötuli
Working lamp switch	Töötule lüliti
Horn switch	Helisignaali lüliti
Brake light switch	Piduritule lüliti
Trailer receptacle	Haagise pistik
Headlight switch	Esitule lüliti
Flasher	Vilkur
Turn switch	Suunalüliti
Rear lights	Tagatuled

2. 5 Traktori rikete kõrvaldamine

Süsteem / rikke kirjeldus	Rikke põhjus	Veakõrvaldus
Sidur		
1. Sidur libiseb	1. Siduriketas on õline 2. Ketta vedru on kulunud 3. Vabakäik liiga väike või puudub. Lahutuskangi ja –laagri vahe ebaühtlane 4. Siduriketas kulunud	1. Puhastage bensiiniga ja parandage lekkekoht 2. Paigaldage uus kettavedru 3. Reguleerige 4. Paigaldage uus siduriketas 5. Õgvendage korvi või

	5. Korv kõver	paigaldage uus.
2. Sidur ei lahuta täielikult	1. Liiga suur vabakäik 2. Nookuri käik on liiga väike 3. Lahutuskangi ja –laagri vahe ebaühtlane 4. Sidurikorv kõver	1. Reguleerige 2. Reguleerige piirkruvi 3. Reguleerige 4. Paigaldage uus korv
3. Traktori kere vibreerib	1. Siduriketas on vigane 2. Lahtine sidurikorvi katet ja terasplaati ühendav neet; kulunud splint 3. Hooratas ja sidurikate on lahti 4. Sidurikorv kõver	1. Paigaldage uus siduriketas 2. Remontige või paigaldage uus neet 3. Peatage koheselt töö ja kõrvaldage probleem 4. Paigaldage uus sidurikorv
Ülekanne		
1. Käigukastist kostub müra	1. Väga kulunud hammas 2. Vigane hammas 3. Väga kulunud või vigane laager 4. Keskülekannde halb ühendus 5. Vähe määret või ebasobiv määre	1. Paigaldage uus hammas 2. Paigaldage uus hammas 3. Paigaldage uus laager 4. Reguleerige hambumist 5. Lisage määret või vahetage määre uue vastu
2. Käiguvahetus on raske või käike ei saa vahetada	1. Kulunud või katkine hambaserv või hammas 2. Ebaõige siduri töö 3. Lukustusvarras liiga pikk 4. Kahvlipea on katki	1. Remontige või paigaldage uus 2. Reguleerige sidurit 3. Tõmmake lukustusvarrast tagasi 4. Paigaldage uus
3. Käik ei püsi sees	1. Kulunud või katkine kahvlipea 2. Väga kulunud hammas 3. Kahvlivõlli positsioneerija kulunud 4. Kahvlivõlli lukustusvedru nõrk või katki 5. Käigukangi asend ebaõige 6. Lukustusvarras liiga lühike	1. Paigaldage uus kahvel 2. Paigaldage uus hammas 3. Remontige või paigaldage uus 4. Paigaldage uus lukustusvedru 5. Seadke käigukang õigesse asendisse 6. Tõmmake lukustusvarrast väljapoole
4. Lülitab sisse vale käigu	1. Käigukangi pea kulunud 2. Lülitusjuhik väga kulunud 3. Kahvel ja hambaserv kulunud	1. Paigaldage uus käigukang 2. Paigaldage uus lülitusjuhik 3. Paigaldage uus kahvel ja hammas
Pidurisüsteem		
1. Piduri rike	1. Pidurikettal on õli 2. Piduriketas kulunud 3. Pedaali vabakäik liiga suur	1. Puhastage piduriketas bensiiniga. Parandage lekkekoht 2. Paigaldage uus piduriketas 3. Reguleerige pedaali vabakäiku
2. Ebaühtlane pidurdamine	1. Vasakul ja paremal pedaalil erinev vabakäik 2. Üks piduriketas on must	1. Reguleerige 2. Puhastage bensiiniga 3. Reguleerige või paigaldage

	3. Vasak ja parem piduriketas kuluvad ebaühtlaselt	uus ketas
3. Pidur kuumeneb üle	1. Piduriketas kiilub kinni 2. Piduriketas ei lahuta nõuetekohaselt	1. Paigaldage tagastusvedru 2. Reguleerige
Rooli- ja juhtimissüsteem		
1. Roolimine on raske	1. Madal õhurõhk esirehvides 2. Liiga suur vahemik rulli ja kruvi vahel või väga kulunud kruvi	1. Pumbake rehvidesse õhku 2. Reguleerige vahemik või paigaldage uus rull
2. Traktor ujub teel	1. Erinev õhurõhk vasakus ja paremas rehvis 2. Ebaühtlane vasaku ja parema rehvi kulumine	1. Võrdsustage õhurõhud vasakus ja paremas rehvis 2. Reguleerige rehvid
3. Esirattad on lõtkuga	1. Liiga suur lõtk esisilla laagris 2. Rooliots ei ole kinnitatud 3. Väga kulunud võllikorpus	1. Reguleerige lõtku 2. Paigaldage uus lülituspolt 3. Paigaldage uus võllikorpus
4. Vali müra (neljarattavedu)	1. Halb keskülekanalülitus 2. Liiga suur keskülekanalagri lõtk või katkine laager 3. Kulunud või katkine diferentsiaalivõll 4. Kulunud planetaarratas või seib 5. Halb lõplik ülekanalülitus	1. Reguleerige lülitust 2. Reguleerige või paigaldage uus 3. Paigaldage uus diferentsiaalivõll 4. Paigaldage uus planetaarratas või seib 5. Reguleerige lõplikku ülekanalülitust
5. Ülekandevõll ja selle kaitsekate on kuum (neljarattavedu)	1. Väga deformeerunud ülekandevõll 2. Lahtine aksiaallaager	1. Sirgestage võll või paigaldage uus ülekandevõll 2. Pingutage laager
6. Vali müra ülekandeplokis (neljarattavedu)	1. Liige suur kiirus 2. Väga kulunud laager või hammas	1. Kasutage madalamat kiirust 2. Paigaldage uus või remontige
7. Rehv kulub kiiresti	1. Ebaõige jooksusuund 2. Ebaõige õhurõhk rehvides 3. Ebaõige rehvide paigaldus	1. Reguleerige jooksusuunda 2. Reguleerige 3. Paigaldage uuesti
Hüdrauliline roolisüsteem		
1. Õlileke	1. Katkmine rõngas tihend või lahtine kinnituspolt 2. Vigane klapi, diafragma, staatori või katte rõngastihend 3. Katkmine laagi rõngastihend 4. Rooliseadme lahtine kinnituspolt	1. Paigaldage uus rõngagtihend või pingutage polti 2. Puhastage rõngasstihend või paigaldage uus 3. Paigaldage uus rõngastihend 4. Pingutage polt
2. Rool on raske	1. Õlipumbas ei ole piisavalt õli; õlipumbast lekib õli; rooliseadme õlipaagi ees	1. Kontrollige õlipumpa, puhastage filter 2. Eemaldage õhk

	<ul style="list-style-type: none"> 1. olev filter on umbes 2. Roolisüsteemis on õli 3. Rooliseadme õlipaagis on liiga vähe õli 4. Kaitseklapi vedru on nõrk; teraskuul ei istu hästi 5. Õli on väga viskoosne 6. Kontrollklapp on rikkis 7. Õlii leke roolisüsteemis 	<ul style="list-style-type: none"> 1. roolisüsteemist, kontrollige õhu puudumist õlisüsteemis 3. Lisage õli 4. Puhastage kaitseklapp ja reguleerige kaitseklapi vedru 5. Kasutage õiget õli 6. Puhastage, remontige või paigaldage uus detail 7. Parandage lekkekoht
3. Rooli rike	<ul style="list-style-type: none"> 1. Katkine või deformeerunud tihvt 2. Katkine või deformeerunud lukustusvõll 3. Valesti paigaldatud rootor ja lukustusvõll 4. Katkine roolisilindri kolb või rõngastihend 	<ul style="list-style-type: none"> 1. Paigaldage uus tihvt 2. Paigaldage uus lukustusvõll 3. Paigaldage uuesti 4. Paigaldage uus kolb või rõngastihend
4. Rooliratas ei pööra ise tagasi	<ul style="list-style-type: none"> 1. Vedru katki 2. Võll ja korpus ei asu ühel teljel 3. Klapisüdamik liikumine võlli peal on takistatud 4. Neutraalasendis on suur rõhulangus 5. Võll ja klapisüdamik ei ole ühel joonel 	<ul style="list-style-type: none"> 1. Paigaldage uus vedru 2. Remontige või paigaldage uus 3. Remontige 4. Remontige või paigaldage uus 5. Paigaldage uuesti
5. Käsitsijuhtimise rike	<ul style="list-style-type: none"> 1. Rootori ja staatori vahel on suur vahe 2. Silindrikolvi tihend ei ole hermeetiline 	<ul style="list-style-type: none"> 1. Paigaldage uus rootor ja staator 2. Paigaldage silindrikolvi tihend
6. Rool ei kuuletu	<ul style="list-style-type: none"> 1. Klapisüdamiku ja klapitasku vahel on suur vahe 2. Lukustusvõlli ja tihvti vahel on suur vahe 3. Lukustusvõlli ja rootori vahel on suur vahe 4. Tagastusvedru on katki või nõrk 	<ul style="list-style-type: none"> 1. Paigaldage uus 2. Paigaldage uus 3. Paigaldage uus 4. Paigaldage uus
Hüdrovedrustussüsteem		
1. Haakesead ei tõuse või tõuseb aeglaselt	<ul style="list-style-type: none"> 1. Juhtkang ei ole tõstmisasendis 2. Ebapiisav õlitase 3. Madal õlitemperatuur või õli viskoossus kõrge 4. Õlis on õhku 5. Kolvi rõngastihend on katki 6. Liugklapis on takistus 7. Õlipump on kulunud või rõngastihend on vigane 8. Filter on umbes 	<ul style="list-style-type: none"> 1. Viige juhtkang tõstmisasendisse 2. Lisage õli 3. Tõstke õli temperatuuri või vahetage õli 4. Pingutage ühendust 5. Paigaldage uus rõngastihend 6. Remontige klapp 7. Remontige õlipump või paigaldage uus rõngastihend 8. Puhastage filter.
2. Haakeseadme langetamise viga	<ul style="list-style-type: none"> 1. Juhtkang ei ole langetusasendis 2. Liugklapi teel on takistus 3. Silindripea langetuskiiruse reguleerimisklapp on kinni 	<ul style="list-style-type: none"> 1. Viige juhtkang langetusasendisse 2. Remontige klapp 3. Avage langetuskiiruse reguleerimisklapp või paigaldage uus varras

	või varras on katki	
3. Haakeseadme kiire langetus	1. Kolvi rõngastihend katki 2. Liugklapi tihend vigane 3. Jaoturi, silindripea või tõstja katte rõngastihend katki või puudub	1. Paigaldage uus rõngastihend 2. Paigaldage uus liugklapp 3. Paigaldage uus rõngastihend.
4. Vali müra õlipumbast, kui juhtkang on tõsteasendis	1. Sisemine tõstja lükkab tagakaane positsioneerimistihvti, et avada tagasilöögiklappi 2. Langetamiskiiruse regulaatorklapp katkestab õliahela ja avab tagasilöögiklapi	1. Reguleerige piiraja asendit, et viia maksimaale tõsteasend madalamale 2. Reguleerige langetamiskiiruse regulaatorklappi, et avada õliahel.
Õhkpidurisüsteem		
1. Ebapiisav õhurõhk	1. Kiilrihm lõtv 2. Õhuleke 3. Õhuvõtuklapi plaat kulunud või katkine vedru 4. Katkine kolvirõngas või silindrikorpus 5. Õhurõhumõõdiku rike 6. Ohutusklapi tihend on katki	1. Pingutage kiilrihma või paigaldage uus rihtm 2. Parandage lekkekoht 3. Paigaldage 4. Paigaldage uus kolvirõngas või silindrikorpus 5. Remontige õhurõhumõõdik või paigaldage uus 6. Remontige ohutusklapp või paigaldage uus
2. Piduriklapp kiilub kinni	1. Piduriklappi pääseb tolmu 2. Piduriklappi pääseb õli või vesi	1. Puhastage piduriklapp 2. Laske õli või vesi paisupaagi kaudu välja. Puhastage piduriklapp
3. Piduriklapist ei tule õhku	1. Nool on takistatud 2. Tagastusvedru katki või nõrk	1. Eemaldage noole liikumist takistav ese 2. Paigaldage uus tagastusvedru
4. Haagise ja traktori sünkroniseerimise rike	1. Haagis pidurdab vara või hilja 2. Haagise või traktori piduri rike	1. Reguleerige varrast või kruvi 2. Remontige ja reguleerige haagise või traktori pidur
Elektrisüsteem		

1. Starteri mootori rike	<ol style="list-style-type: none"> 1. Lahtine või roostes ühendus 2. Läbipõlenud kaitse 3. Aku tühi 4. Süsinikharja ja aladi halb kontakt 5. Mootori ahel avatud või lühises 6. Juhtahel (süüteüliti) avatud 	<ol style="list-style-type: none"> 1. Pingutage ühendus ja eemaldage rooste 2. Paigaldage uus kaitse 3. Laadige aku 4. Reguleerige süsinikharja ja alaldi vedru 5. Remontige starterimootor 6. Kontrollige ühendust
2. Starteri mootor nõrk	<ol style="list-style-type: none"> 1. Aku tühi 2. Halb kontakt 3. Aladi on rikkis või must 4. Elektromagnetlüliti peakontaktid läbi põlenud 5. Mähise ja alaldi keevisõmblus ei anna ühendust 6. Kulunud laager 	<ol style="list-style-type: none"> 1. Laadige aku 2. Pingutage ühendus 3. Puhastage aladi või eemaldage mustus 4. Lihvige 0-suurusega liivapaberiga 5. Tehke uus keevisõmblus 6. Paigaldage uus laager
3. Generaatori rike	<ol style="list-style-type: none"> 1. Rikkis juhtmestik, avatud ahel, halb kontakt 2. Rootorimähise ahel avatud 3. Aladi diodi rike 4. Süsinikharjase halb kontakt 5. Pingeregulaatori rike 	<ol style="list-style-type: none"> 1. Parandage juhtmed 2. Remontige või asendage generaator 3. Paigaldage uus diod 4. Kõrvadage mustus või asendage harjas 5. Remontige pingeregulaator või paigaldage uus
4. Generaatori pinge liiga väike	<ol style="list-style-type: none"> 1. Kiilrihm on lõtv 2. Süsinikharjad on halvasti kontaktis, O-rõngas on must 3. Pingeregulaator on rikkis 4. Lühis magnetis või mähises 	<ol style="list-style-type: none"> 1. Pingutage kiilrihma 2. Puhastage ja reguleerige harjad ja O-rõngas 3. Paigaldage uus pingeregulaator 4. Remontige magnet või mähis
5. Aku tühi	<ol style="list-style-type: none"> 1. Elektrolüüdi tase madal 2. Elektroodid on lühises 3. Elektrood on kaetud väävliga 4. Juhtme halb ühendus, oksüdeeritud klemm 	<ol style="list-style-type: none"> 1. Täitke aku destilleeritud veega või väävelhappelahusega (tihedus 1,1) 2. Puhastage elektrood settest ja asendage elektrolüüt uuega 3. Laadige aku ja laske tal uuesti tühjeneda, et eemaldada väävel 4. Pingutage ühendust, eemaldage oksiid, kandke klemmidele vaseliini.

4. Hooldusjuhised

4.1 Tehnilise hoolduse kord

Traktori tehnilise hoolduse hoolikas läbiviimine aitab tõhusalt pikendada traktori kasulikkust eluiga ja vähendada õnnetuste esinemise võimalust.

Sõltuvalt kumuleerunud töötundide arvust jaguneb FT25-seeria traktori hooldus hoolduseks, mida viiakse läbi igas vahetuses, iga 50 töötunni järel, iga 200 töötunni järel, iga 400 töötunni järel, iga 800 töötunni järel ja iga 1600 töötunni järel.

Igas vahetuses tehtav hooldus

- Puhastage traktor õlist ja tolmust. Töötades tugeva tuule ja liiva käes, puhastage õhufilter.
- Kontrollige, kas kõik traktori välimised põhilised kinnituspoldid ja mutrid on pingutatud, eriti esi- ja tagarataste poldid. Vajaduse korral pingutage neid
- Kontrollige taset mootori õlikarteris, veepaagis, õlipaagis, hüdraulilise vedrustuse korpuses ja akus. Vajaduse korral lisage. Kontrollige mootorikarteris oleva õli taset 30 minutit peale mootori väljalülitamist.
- Teostage vajalik määrimine vastavalt hooldusvormile 1.
- Veenduge, et traktoril ei esine õhu, õli ega vee lekkeid. Kui üks neist esineb, kõrvaldage see koheselt.
- Kontrollige esi- ja tagarehvide rõhu. Vajaduse korral pumbake õhku juurde.
- Kontrollige ja vajaduse reguleerige siduri- ja piduripedaali vabakäiku.

Diiselmootori hooldamine toimub vastavalt „Diiselmootori hooldusjuhises“ toodud igapäevasele hooldusjuhisele

Tehniline hooldus iga 50 töötunni tagant

- Lõpetada iga vahetuse tehniline hooldus
- Kontrollige õli taset ja õhufiltri puhtust
- Kontrollige ventilaatoririhma pingust (surudes rihma käega kokku võib vahemaa väheneda 15-20 mm). Vajaduse korral reguleerige.
- Kandke aku kontaktile määret, et vältida rooste teket
- Eemaldage pidurist ja sidurist sinna kogunenud õli
- Mootori hooldus vastavalt I klassi hooldusnõuetele (vt Diiselmootori hooldusjuhised)

Tehniline hooldus iga 200 töötunni tagant

- Lõpetage 50 töötunni ettenähtud hooldus
- Kontrollige mootori õlikarteri õlitaset ja puhastage karter, õlipump ja õlifilter
- Puhastage õhufilter
- Puhastage vedrustuse õlifilter. Vajaduse korral vahetage välja filtrielement
- Mootori hooldus vastavalt II klassi hooldusnõuetele (vt Diiselmootori hooldusjuhised)

Tehniline hooldus iga 400 töötunni tagant

- Lõpetage 200 töötunni ettenähtud hooldus
- Kontrollige ülekandesüsteemis oleva õli taset, vajadusel lisage õli
- Kontrollige esisilla õlitaset, vajadusel lisage õli
- Kontrollige ja pingutage esirataste kokkujooksu ja laagri pingust. Vajaduse korral reguleerige. Kandke uus määre sillale.
- Kontrollige rooli tühikäiku, vajadusel reguleerige
- Puhastage ja hooldage hüdraulilise süsteemi filter
- Mootori hooldus vastavalt III klassi hooldusnõuetele (vt Diiselmootori hooldusjuhised)

Tehniline hooldus iga 800 töötunni tagant

- Lõpetage 400 töötunni ettenähtud hooldus
- Vahetage hüdraulikasüsteemi õli
- Puhastage veepaak täielikult 25% tihedusega happelahusega. Seejärel loputage veepaak üle puhta veega.

- Puhastage ülekandesüsteem ja vahetage määre. Lõpetage töö, kuni traktor on veel kuum.
- Puhastage hüdraulikasüsteemi õli etteande filter ja kontrollige õli puhtust. Vajaduse korral puhastage vedrustuse korpuse pesad ja vahetage uus masinaõli
- Kontrollige ja reguleerige mootori klappipilu
- Kontrollige ja reguleerige dүүsides olevat rõhku
- Puhastage mootoriõli paak ja paagis olev filter.
- Mootori hooldus vastavalt IV klassi hooldusnõuetele (vt Diiselmootori hooldusjuhhis)

Tehniline hooldus iga 1600 töötunni tagant

- Lõpetage 800 töötunni ettenähtud hooldus
- Eemaldage mootor ja vana määre laagritest ja vahetage see uue määre vastu
- Vahetage keskajami ja esisilla ajami määre.
- Laske siduri esimene laager ja lahutav laager sulamis- ja kõrgtemperatuurikindlasse määrdesse.
- Kontrollige, kas hammasrataste hambumine on õige. Lisaks sellele kontrollige laagrite lõtku ja eelpingutust. Vajadusel reguleerige.
- Peale hoolduse lõpetamist monteerige kogu masin kokku ja kontrollige lühikese aja jooksul, et kõik süsteemid töötavad nõuetekohaselt

Tehniline hooldus talvel

- Kui temperatuur on alla 5 kraadi Celsiust, täitke rangelt järgmisi hooldusnõudeid, v.a. igas vahetuses tehtav hooldus
- Täitke mootori käivitamisel jahutussüsteem kuuma veega (60-80 kraadi C)
- Peale külma mootori käivitamist laske sellele mõnda aega soojeneda
- Peale töö lõpetamist ja kui traktor jääb pikemaks ajaks seisma, tühjendage mootor kogu jahutusveest
- Kasutage aastaajale või välistemperatuurile sobivaid õlisid ja määreid
- Veendumaks, et traktorit ja mootorit saab lihtsalt käivitada, korraldage, et traktor pargitakse talvel soojustatud garaazhi.

Konserveeritud traktori hooldamine

- Kui traktor jääb pikemat aega seisma, tuleks see paigutada kuiva garaazhi. Toetage traktori sillad pukkidele, nii et rattad on peaaegu õhus.
- Peale seda tühjendage mootor jahutusveest ja kütusest.
- Eemaldage aku ja määrige klemmid. Seejärel jätke aku ruumi, kuhu ei paista päikesevalgus, mis on õhustatud ja mille temperatuur ei ületa 10 kraadi C. Kord kuus kontrollige elektrolüüdi taset. Vajaduse korral täitke destilleeritud veega ettenähtud kõrguseni ja laadige akut 7 amprise vooluga.
- Kandke kõikidele ettenähtud kohtadele määret
- Puhastage traktor väliselt ja kandke parafinmääret värvitud pindadele ja pihustage kaitsvat ainet värvimata pindadele. Kandke masin kattega.

FT25-seeria traktori hooldusvorm 1

Nr.	Hooldatav detail	Hooldustöö	Pu nkt e	Hooldusperiood (h)
1	Mootori õlikarter	Kontrollige taset	1	Igas vahetuses
2	Õlifilter	Kontrollige taset	1	Igas vahetuses
3	Aku	Kontrollige taset	1	Igas vahetuses
4	Radiaator / veepaak	Kontrollige taset	1	Igas vahetuses
5	Mootori veepumba võll	Määrige	1	Igas vahetuses
6	Sissepritsepump	Kontrollige taset	1	Igas vahetuses
7	Tagumine rattarumm	Määrige	1	Igas vahetuses
8	Sidur	Reguleerige	2	Igas vahetuses

		vabakäiku		
9	Pidur	Reguleerige vabakäiku	1	Igas vahetuses
10	Ventilaatori rihm	Kontrollige pingeta	2	Peale iga 50 töötundi
11	Juhtimisõli silinder	Määrige	2	Peale iga 50 töötundi
12	Esisilla käänmikupoldi muhv	Määrige	1	Peale iga 50 töötundi
13	Neljarattalise esisilla pendelvõll	Määrige	1	Peale iga 50 töötundi
14	Esiratta õõtshoova muhv	Määrige	1	Peale iga 50 töötundi
15	Esisilla õõtshoob	Määrige	1	Peale iga 50 töötundi
16	Kütusefilter	Asendage filtri element	1	Peale iga 200 töötundi
17	Masina õlifilter	Asendage filter	1	Peale iga 200 töötundi
18	Vedrustuse õlifilter	Puhastage või paigaldage uus filtri element	1	Peale iga 200 töötundi
19	Kütusepump	Asendage määre	1	Peale iga 200 töötundi
20	Mootori õlikarter	Asendage määre	1	Peale iga 200 töötundi
21	Õhufilter	Hooldage ja puhastage	1	Peale iga 200 töötundi
22	Ülekandeplokk ja tõsteseade	Kontrollige õli taset	2	Peale iga 200 töötundi
23	Esiratas	Määrige	2	Peale iga 400 töötundi
24	Siduripedaali rumm	Määrige	1	Peale iga 400 töötundi
25	Piduripedaali rumm	Määrige	2	Peale iga 400 töötundi
26	Esisild	Määrige	1	Peale iga 400 töötundi
27	Esisilla käänmikupoldi õlinõu	Määrige	2	Peale iga 400 töötundi
28	Kütusepaak	Määrige	1	Peale iga 800 töötundi
29	Mootori sisse- ja väljalaskeklapp	Määrige	4	Peale iga 800 töötundi
30	Sissepritsepump	Reguleerige sissepritse rõhu	2	Peale iga 800 töötundi
31	Ülekandeplokk ja tõsteseade	Vahetage määret	2	Peale iga 800 töötundi
32	Mootori jahutussüsteem	Puhastage ja hooldage	1	Peale iga 1600 töötundi
33	Antifriisi kasutava mootori jahutussüsteem	Vahetage antifriis	1	Peale iga 1600 töötundi
34	Esisilla peaaajam	Vahetage määret	1	Peale iga 1600 töötundi
35	Esisilla otsaajam	Vahetage määret	1	Peale iga 1600 töötundi

4.2 Siduri reguleerimine (ühefunktsiooniline sidur)

Tagamaks siduri normaalne töö peab vahemik siduri vabastuskangi 4 kontaktpinna ja vabastuslaagri 5 vahel olema $2,5 \pm 0,5$ mm. Sellele vastavalt peab siduripedaali tühikäik olema 25-30 mm. Kuna siduriketaskas pidevalt traktori kasutamise ajal kulub, väheneb ka see vahemik minimaalseks ning nõuab regulaarselt kontrollimist ja reguleerimist.

Siduripedaali tühikäiku reguleeritakse järgmiselt:

Esiteks vabastage vabastusvarda lukustusmutter 3 (vt joonis 1). Seejärel pöörake reguleermutterit 2 ja reguleerige kolme vabastuskangi 4 kontaktpinna ja siduriketast 1 kontaktpinna vahemikku nii, et see on $45 \pm 0,125$ mm. Lõpuks pingutage lukustusmutter 3.

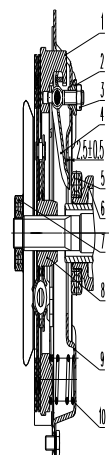
Lisaks sellele reguleerige siduri tõukurvarda reguleerimisharki 4 (vt joonis 2) nii, et siduri löikehoova 3 madalam tühikäik on 4-5,5 mm, mis tagab et vabastushoova 4 kontaktpinna ja siduri vabastuslaagri 5 vahe on $2,5 \pm 0,5$ (vt joonis paremal) ja siduripedaali tühikäik on 25-30 mm. Peale reguleerimise lõpuleviimist, lukustage mutter 5.

Siduripedaali töökäigu reguleerimine toimub järgmisel viisil: vabastage mutter 1 (vt joonis 2) ja pöörake piirdekruvi 2, et siduri alumise löikehoova 3 tühikäik oleks vahemikus 23-26 mm. Seejärel pingutage mutter 1.

Joonis 1. Ühefunktsiooniline sidur

Selgitused joonise 1 juurde

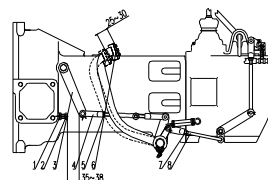
1. Siduriketask
2. Reguleermutter
3. Lukustusmutter
4. Vabastuskang
5. Vabastuslaager
6. Vabastuslaagri pesa
7. Laager
8. Sidurikorv
9. Siduri korpus
10. Sidurivedru



Joonis 1

Joonis 2. Siduri juhtsüsteemi skeem

1. Lukustusmutter
2. Piirdekruvi
3. Vabastav löikehoob
4. Tõmbevarda eesmine hark
5. Mutter
6. Siduripedaal
7. Lukustusmutter
8. Lukustav tõmbevarras



Joonis 2

Siduri reguleerimine (kahefunktsiooniline sidur)

Tagamaks siduri normaalse töö peab vahemik siduri vabastuskangi 4 kontaktpinna ja vabastuslaagri 5 vahel olema $2,5 \pm 0,5$ mm. Siduri löikehoova 3 madalam tühikäik peab olema 4-5,5 mm ja vahe

lisasiduri ja vabasti kontaktpinna 5 vahel peab olema vahemikus $10,5 \pm 0,5$ mm. Kuna siduriketas pidevalt traktori kasutamise ajal kulub, väheneb ka see vahemik minimaalseks ning nõuab regulaarselt kontrollimist ja reguleerimist.

Siduripedaali tühikäiku reguleeritakse järgmiselt:

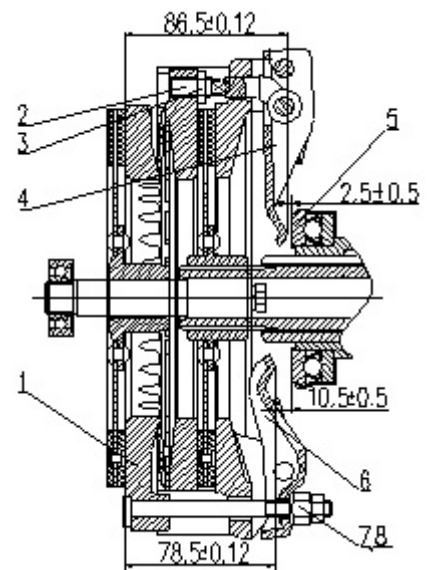
Esiteks vabastage reguleerkrugi 2 lukustusmutter 3 (vt joonis 3). Seejärel pöörake reguleermutrit 2 ja reguleerige kolme vabastuskangi 4 kontaktpinna ja siduriketta 1 kontaktpinna vahemikku nii, et see on $86,5 \pm 0,12$ mm. Lõpuks pingutage lukustusmutter 3.

Vabastage mutrid 7 ja 8 ning pöörake reguleerkrugi 8 nii, et lisasiduri vabastuskangi 6 tööpinna ja siduriketta 1 kontaktpinna vaheline kaugus on $78,5 \pm 0,12$. Seejärel pingutage mutter 8. Lisaks sellele reguleerige siduri tõukurvarda reguleerimisharki 4 (vt joonis 2) nii, et siduri löikehoova 3 madalam tühikäik on 4-5,5 mm, mis tagab et vabastuskangi 4 kontaktpinna ja siduri vabastuslaagri 5 vahe A on $2,5 \pm 0,5$ (vt joonis 3) ja siduripedaali tühikäik on 20-30 mm. Peale reguleerimise lõpuleviimist, lukustage mutter 5 (vt joonis 2)

Siduripedaali töökäigu reguleerimine toimub järgmisel viisil: vabastage mutter 1 (vt joonis 2) ja pöörake piirdekrugi 2, et siduri alumise löikehoova 3 töökäik oleks vahemikus 35-37 mm. Seejärel pingutage mutter 1.

Joonis 3. Kahefunktsiooniline sidur

1. Siduriketas
2. Reguleerkrugi
3. Lukustusmutter
4. Peasiduri vabastuskang
5. Vabastuslaager
6. Lisasiduri vabastuskang
7. Mutter



Joonis 3

Tähelepanu!

- Vältimaks õli sattumist sidurikettale, tühjendage regulaarselt hooratta korpuse all olev läbipuhkeava, et lasta välja mootoris ja ülekandesüsteemi lekkinud õli. Kui õlileke on suurem, selgitage kohe välja selle põhjus. Vajadusel puhastage siduriketas bensiiniga (või petrooleumiga).
- Siduriketta kulumise takistamiseks ja vältimiseks peaks sidurit regulaarselt hooldama ja reguleerima. Ärge lahutage ja rakendage sidurit suvalisel ajal. Siduri lahutamisel vajutage siduripedaal lõpuni ja järsult põhja. Siduri poolik rakendamine ei ole lubatud.
- Ärge töötage traktoriga, millel on ebaõigesti reguleeritud sidur, sest see kiirendab siduriketta kulumist ja võib isegi süüdata mootori.
- Sidurit paigaldades täitke laagri 7 pesa (vt joonis 1) ja vabastuslaagri 6 pesa kaltsiumipõhise määrdega. Sidurit demonteerides kontrollige, kas vabastuslaagris 5 on piisavalt õli. Kui ei, siis asetage vabastuslaager 5 molübdeendisulfiid/liitiumi põhisesse määrdesse, et lasta määrdel laagriga kokku puutuda. Oodake, kuni määre on jahtunud, tõstke laager 5 määrest välja ning paigaldage see oma kohale. Vabastuslaagrit ei tohi puhastada bensiini ega petrooliga, kuna see võib tekitada laagri sees mustust. Alternatiiviks on täitke laager uuesti määrdega.

4.3 Piduri reguleerimine

Tähelepanu!

Piduri kasutamise ajal piduriketas kulub, mistõttu piduriketta ja piduritrumli vaheline vahemaa suureneb ja piduri efektiivsus väheneb. Seetõttu on vajalik pidurit regulaarselt kontrollida ja reguleerida.

Kui täheldate piduril ühte järgmistest olukordadest, reguleerige pidur koheselt uuesti.

- Pedaali tühikäik on liiga suur ja pidur on ebaefektiivne

- Pedaaali tühikäik ja piduriketta ja piduritrumli vaheline kaugust on liiga väike. See kulutab pidurit tarbetult.
- Vasak ja parem pidur ei pidurda ühtlaselt ja traktor pidurdamisel „vingerdab.“

Piduri reguleerimine:

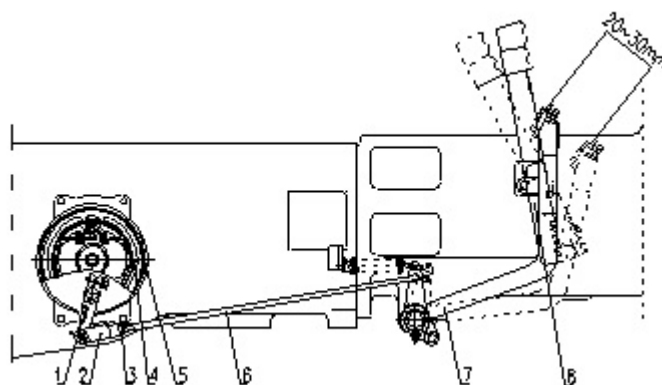
- Reguleerige piduripedaali tühikäik

Vabastage piduri tõmbevarda 6 lukustusmutter 3 ja pöörake piduri tõmevarda reguleerharki 2 nii, et muutub piduri tõmbevarda pikkus ning muutub ka pedaaali tühikäik (tühikäik on vahemaa, mille piduripedaal läbib oma kõrgeimast asendist asendini, kus piduritrumli 5 ja piduriketta 4 vahe on 20-30 mm. Veenduge, et vasaku ja parema piduri tõmbevarded on võrdse pikkusega. Pingutage lukustusmutter 3.

- Reguleerige mõlema poole pidurdamise ühtlust

Kui ühe poole pidur pidurdab teise jõuga, kui teise poole pidur, siis hakkab traktor äkilisel pidurdamisel „vingerdama,“ jättes maha erineva pikkusega pidurdusjälje. Lühendage lühema pidurdusmaa poolset tõmbevarda pikkust ja pikendage pikema pidurdusjälje poolset tõmevarrast nii, et mõlema poole rattad pidurdavad ühtemoodi. Lukustage mutter 3.

1. Piduri löikehoob
2. Reguleerimishark
3. Lukustusmutter
4. Piduriklotsi kate
5. Piduritrummel
6. Piduri tõmbevarras
7. Piduripedaal
8. Piduri lukustuspaat



Tähelepanu!

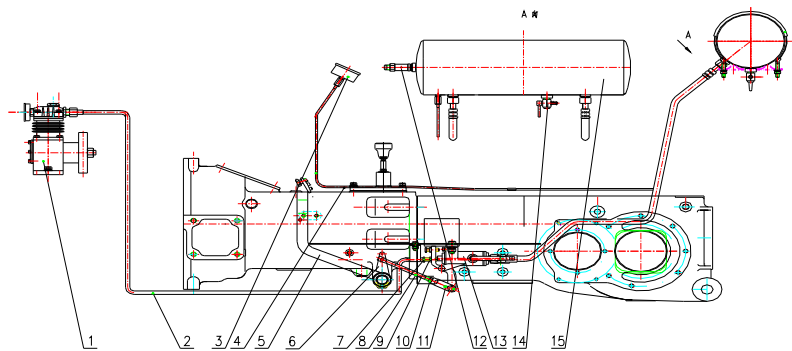
Traktori parema ja vasaku pedaaali tühikäik peab olema võrdne, vastasejuhul juhul võib traktor äkilisel pidurdamisel kalduda ühele poolele ja minna ümber.

4.4 Haagise õhupiduri reguleerimine

- Kui traktor veab haagist, siis ei tohiks õhurõhk süsteemis olla suurem kui 0,44 MPa. Vastasel juhul tõstke õhurõhku süsteemis nõutud tasemeni ja käivitage traktor
- Tavaolukorras peaks õhupaagi tasakaalustusrõhk olema võrdne 0,7 MPa (7 kgf/cm²) või suurem. Vastasel korral reguleerige õhurõhusüsteemi seadistust. Kui mootor välja lülitatakse ja õhurõhk hakkab kiiresti kukkuma, on süsteemis õhuleke. Selgitage välja lekkekoht ja parandage see koheselt.
- Õhupaagi tagasilöögiklapp rakendub rõhul 0,75-0,8 MPa (7,5-8 kgf/cm²). Töö ajal reguleerige süsteemi, kui rõhk on sellest vahemikust väljapool.
- Kui traktor töötab ja õhupaagis olev rõhk on alati vahemikus 0,75-0,8 MPa (7,5-8 kgf/cm²) või sellest kõrgem, siis on tagasilöögiklapp rikkis. Puhastage tagasilöögiklapp koheselt või vahetage uue vastu
- Peale töö lõpetamist igapäevaselt, avage tühjendusventiil 14 ja laske sinna kogunenud kondensaad õhupaaki 15.
- Enne haagise ühendamist kontrollige, et kõik masina pidurid töötavad normaalselt ja et haagise ja traktori pidurid töötavad sünkroonis või haagis pidurdab pisut enne kui traktor, kuid mitte hiljem. Reguleerimine toimub alljärgneval viisil:
Vabastage mutter 10 ja pöörake reguleerharki 11. Kui muudate tõmbevarrast 8 lühemaks, siis muutub haagise pidurdi rakendumise aeg lühemaks ja vastupidi. Vajadusel pingutage reguleerkruvi 7. Peale piduri reguleerimist pingutage lukustusmutrit 9 ja 10.

1. Õhukompressor
2. Kompressori õhuväljalaske toru
3. Rõhumõõdik
4. Rõhumõõdiku ühendustoru

5. Piduripedaal
6. Lühike lõikehoob
7. Reguleerkrugi
8. Reguleeriv tõmbevarras
9. Lukustusmutter
10. Mutter
11. Reguleerhark
12. Tagasilöögiklapp
13. Pneumaatiline piduriklapp
14. Tühjendusventiil
15. Õhupaak

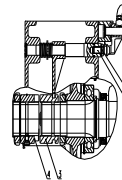


Tähelepanu!

Kui haagis pidurdab hiljem kui traktor, siis tekitab see traktori ümberpaiskumise ohu.

4.6 Diferentsiaaliluku reguleerimine

Diferentsiaalilukku reguleeritakse reguleerpoldi 1 ja – mutri abil 2. Peale reguleerimist peab parema ava 3 ja vasaku ava kontaktpinna 4 vaheline kaugus olema umbes 2 mm. Pilu suurendamiseks vabastage mutter 2 ja keerake polti 1. Pilu vähendamiseks keerake polti 1 väljapoole. Peale soovitud seadistuse fikseerimist kinnitage lukustusmutter 2.



1. Reguleeripolt
2. Lukustusmutter
3. Parema ava
4. Vasak ava

4.7 Roolisüsteemi, käigukasti ja veermiku reguleerimine

Roolihamaratta reguleerimine (mehhaaniline juhtimine)

FT25-seeria traktori mehhaaniline juhtimine toimub tigu mehhanismi abil. Kuna traktori töötamisel roolihammasratas kulub, siis pilu tigu mõlema otsa laagri ja hammasrata vahel pidevalt suureneb, mis suurendab roolilõtku. Seetõttu on oluline, et roolisüsteemi hammasratas reguleeritakse õigeaegselt.

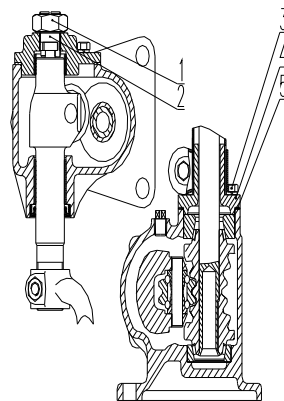
Tiguhammasratta eelpingutus:

Tõstke või langetage roolihammasratta alumise korpuse 2 reguleerimisseibi 1. Seejärel pingutage polt 5. Kui võlli lõikehoova mehhanismi ei ole paigaldatud, peaks rooli vastumoment olema 0,5-1 Nm.

Tigu ja rulliku lõtku reguleerimine

Vabastage lukustusmutter 3 ja pöörake reguleerkrugi 4. Päriläeva pööramine vähendab lõtku ja vastupidi.

1. Lukustusmutter
2. Reguleerkrugi
3. Polt
4. Kaitsekate
5. Reguleeriseib



Ettevaatusnõuded täishüdraulilise roolisüsteemi kasutamisel

FT25-seeria nelikveoline traktor kasutab täishüdraulilist roolisüsteemi. Süsteemi ehitust on näidatud joonisel. Traktori roolisüsteemi

seadistatakse tehases. Traktori kasutamise ajal tuleb pöörata tähelepanu järgmistele küsimustele:

1) Kontrollige sageli keermesühendust. Kui ühendus on lõdvenenud, tuleb seda pingutada.

Täishüdraulilises roolisüsteemis ei tohi esineda lekkeid.

2) Kui rool pöörab raskelt või esineb muid rikkeid, selgitage koheselt välja selle põhjus. Ära pöörake rooli täisjõuga. Vältimaks roolisüsteemi komponentide vigastamist, ei ole lubatud roolisüsteemi lahti võtta.

3) Kahel inimesel on keelatud rooliratas üheaegselt pöörata.

4) Täishüdraulilise süsteemi paigaldamisel veenduge, et roolihammasratas asub samal teljel roolivõlliga ja tagada aksiaalne vahemik. Peale süsteemi paigaldust kontrollige, kas rool pöörab sujuvalt.

5) Tagage süsteemis kasutatava õli puhtus. Selleks kontrollige sageli filtri ja õli puhtust.

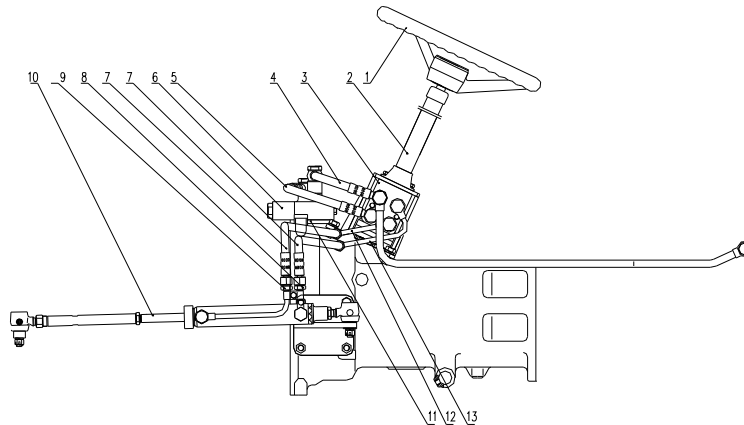
6) Peale õlivahetust tuleb õhk õlisilindrist täielikult eemaldada. Selleks vabastage rooliõli silindri poldi kinnitus ja laske õlipumbal aeglaselt töötada seni, kuni õlis enam õhumulle ei ole näha. Eraldage rooli õlisilindri kolvivarras roolirattast ja pöörake rooli nii, et varas ulatub vasaku või parema piirasendini (ärge jätke seda piirasendisse). Seejärel täitke õlipaak õliga kuni õlitase on maksimaalselt lubatud tasemel. Pingutage kõik kruviühendused (ära pingutage rõhu all) ja ühendage kolvivarras tagasi.

Kontrollige, kas roolisüsteem töötab igas olukorras normaalselt.

7) Voojaotusklapp on täppismehhanism. Tavaliselt ei ole lubatud seda niisama eemaldada.

Eemaldatud klapp tuleb puhastada puhta bensiini või petrooleumiga.

Enne traktori tehasesest väljumist on voojaotusklapi rõhk eelnevalt seadistatud. Ärge eemaldage klappi ega reguleerige seda ise.



1. Rooliratta sõlm
2. Roolisamba sõlm
3. Hüdraulilise roolisüsteemi hammasratas
4. Jaotusklapi õlitagastusvoolik
5. Rooli õlisisselaskevoolik
6. Ühesuunaline stabiilne jaotusklapp
7. Õlisilindri voolikusüsteem
8. Õlisilindri vasak üleminekuvoolik
9. Õlisilindri parem üleminekuvoolik
10. Pikihoob ja roolimehhanismi õlisilinder
11. Jaoturklapi kronsteini keevis
12. Õlisilindri parema poole voolikusüsteem
13. Õlisilindri vasaku poole voolikusüsteem

Esirataste kokkujooksu reguleerimine

Traktori ekspluatatsiooni käigus kuluvad roolimehhanism ja esivõlli detailid, mis põhjustavad rataste kokkujooksul muutumist. Kui seda õigeaegselt ei reguleerita, siis kulub esiratta rehvi kiiresti läbi.

Esiratta kokkujooksu reguleerimise järjekord on järgmine:

- 1) jätke traktor seisma horisontaalsele pinnale ja seadke esirattad sirgeks
- 2) järgides sama horisontaalset kõrgust läbi esirataste keskme mõõtku kahe esiratta eesmise ja tagumise osa vaheline kaugus.
- 3) vabastage paraleelvarda mõlema otsa lukustusmutrid 1 ja 3 ning pöörake varrast 2 nii, et ta läheb pikemaks või lühemaks. Kui $B-A=4-10$ mm, lukustage paraleelvarras 2 lukustusmutrite 1 ja 3 abil.

1. Vastupäeva mutter
2. Paralleelvarras
3. Päripäeva mutter

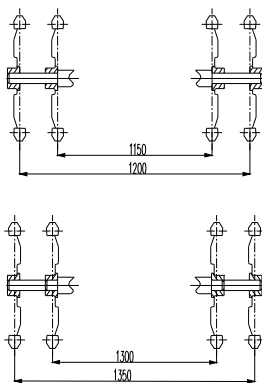
1. Esisilla laagri telgkauguse reguleerimine
2. Esisilla laagrite 8 ja 9 normaalne telgkaugus on 0,05-0,15 mm. Eksploatatsiooni käigus suureneb vahemik ja kui ta on suurem kui 0,4 mm, hakkab esimene parem ja vasak ratas vibama, koormus laagritele kasvab ja laager võib puruneda. Seetõttu tuleb esiratta telglõtku regulaarselt kontrollida.
- 3.
4. Reguleerides tõstke esisild maast natuke lahti. Eemaldage laagrikate ja tõmmake mutri 6 tihvt 7 välja. Esiteks keerake mutrit 6 niikaua, kuni laagri lõtk kaob. Seejärel lukustage mutter 6 tihvtiga ja paigaldage laagrikate oma kohale.

Esiratta trumli joonis

1. Esisild
2. Survelaager
3. Rooli nukk
4. Esiratta rumm
5. Õlikann
6. Mutter
7. Tihvt
8. Laager

Tagasilla reguleerimine

Tagumise rööpme reguleerimine toimub järk-järgult, kus muudetakse esirataste rummu fikseeritud asendit juhtvõllil. Samaaegselt pöörake rattarumm ümber ja vahetage ära vasak ja parem ratas, et viia reguleerimine lõpule.



Esimest tüüpi reguleerimise puhul on rattarööpme reguleeritav vahemik 1150-1200 mm. Teist tüüpi reguleerimise puhul on rattarööpme reguleeritav vahemik 1300-1350 mm.

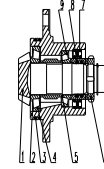
4.8 Vedava esisilla reguleerimine

Esisilla peajami reguleerimine

Eesmise veosilla koonushammasratta võlli kaks rull-laagrit ning diferentsiaalhammasratta korpuse vasak ja parem rull-laager on eelpingutatud. Eksploatatsiooni käigus laagrid kuluvad ning võll ja diferentsiaalhammasrattas hakkavad telje liikuma. Seetõttu tuleb seda regulaarselt kontrollida (hooldus iga 1600 töötundi tagant).

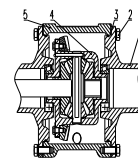
Koonushammasratta võlli reguleerivat laagrit tuleb reguleerida reguleerseibide 5 abil. Kui pöörata ainult hammasratta võlli, siis on võlli moment 0,7-1 Nm. Seejärel pingutage mutter 6.

1. Ajami koonushammasratta võll
2. Ajami koonushammasratta laagri pesa
3. O-rõngas
4. Laager
5. Reguleerseib
6. Mutter
7. Õlitihend
8. O-rõngas
9. Laager



Diferentsiaalhammasratta laagri reguleerimiseks lisage või vähendage mõlemalt poolt sama palju reguleerseibe 5. Lisaks sellele pingutage ühenduspolt 2 vasaku ja parema võllimuhvi ning diferentsiaalhammasratta pesa vahel ja pöörake koonushammasratta võlli. Kui moment on vahemikus 1,4-1,7 Nm suurem kui ilma diferentsiaalhammasrattast paigaldamata, siis on eelpingutus normaalne. Seejärel vajutage suruge koonushammasrattale (see ei tohi võlli peal liikuda). Lõtku ja kontaktkoha mõõtmine toimub sarnaselt tagasilla peaaajamiga.

1. Poolvõlli muhv
2. Polt
3. Reguleerseib
4. Diferentsiaalhammasrattas
5. Peaaajami korpus



ja

Vedava esisilla külgmise ülekande reguleerimine

4.9 Hüdraulilise tõstemehhanismi reguleerimine

Reguleerige hüdrauliline tõsteseade. Esiteks seadke haakeseadme tõste juhtkang neutraalsesse asendisse (vt joonis). Seejärel reguleerige lükandvarda piiraja ja tõsteseadme võllile kinnitatud tihvti vahelist kaugust, millega juhitakse haakeseadme tõsteasendit.

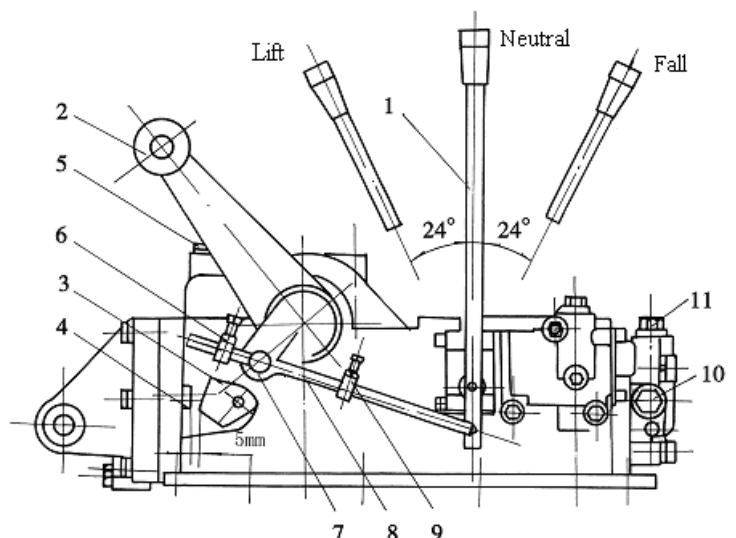
Esisilla külgakajamit - ajami vedava hammasratta ja I klassi keskmise ülekande veetava hammasratta - kokkupuutepunkti ja lõtku reguleeritakse reguleerseibi 1 abil. Ajami hammasratta ja II klassi otsaülekande veetava hammasratta kontaktpunkti ja lõtku reguleeritakse reguleerseibi 5 abil. Kahe punkti lõtk peab olema vahemikus 0,25-0,45 mm.

Haakeseadme kõrgeima asendi reguleerimine

Reguleerimisel pöörake välimine tõstevarras 2 tõsteasendisse nii, et vahe alumise sisemise tõstevarda ja tõsteseadme tagumise katte piiraja 4 vahel on umbes 5 mm (viis distantsseibi umbes 5mm sammuga). Reguleerige vahemikku tõstmise piirajate 6 ja tihvti 7 vahel (9-10 mm). Seejärel pingutage piirajad 6 tagastuse lükandvardal 8 piiraja pooldi abil ja lukustage polt mutriga.

Joonis tõsteasendi reguleerimise kohta

1. Juhtkang
2. Välimine tõstehoob
3. Sisemine tõstehoob



4. Piiraja
5. Distantseib
6. Tõsteseadme piiraja
7. Tihvt
8. Lükandvarras
9. Langetamise piiraja
10. Hüdauliline väljundkork
11. Reguleerklapp

Tähelepanu! Akus olev elektrolüüt on sööbiv aine. Seetõttu vältige selle kokkupuudet silmade, naha või riietega. Kokkupuutel loputage viivitamatult puhta veega.

4.10 Aku hooldamine

Enne aku elektrolüüdi taseme kontrollimist veenduge, et traktor asub horisontaalsel pinnal ja süüde on väljas. Oodake, et aku jahtuks ja kontrollige elektrolüüdi taset.

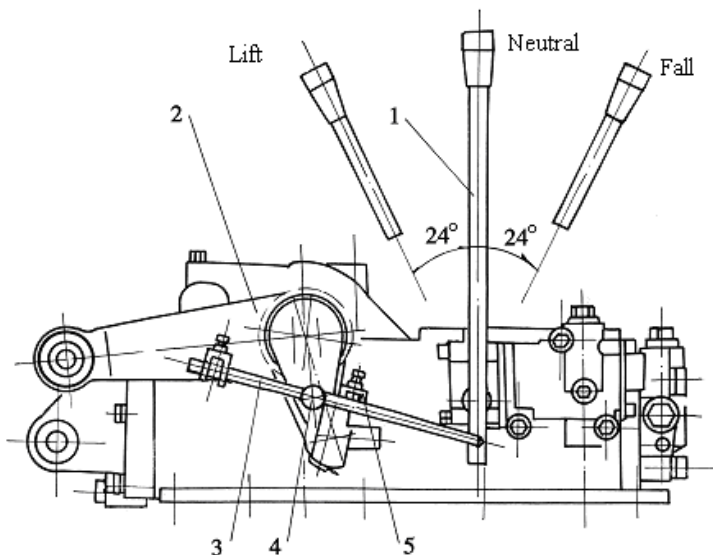
1. Puhastage lapiga aku korpus ja puhastage õhutusava, et vältida aku oksüdeerimist. Kontrollige elektrolüüdi taset. Tavaline tase peaks olema 10-15 mm plaadist kõrgem. Kui tase on madalam, valage akusse destilleeritud vett (ärge kunagi valage akusse järve-, kaevu- või kraanivett).

2. Kontrollige aku laetavust elektrolüüdi suhtelise tiheduse mõõtmisega. Kui aku on täielikult laetud, peaks elektrolüüdi suhteline tihedus olema 1,28. Kui suhteline tihedus on langenud 1,17-ni, laadige aku vastavalt plii-happe käivitusaku eksploatatsiooni- ja hooldusjuhisele.

Kontrollige akupinget ka voltmeetriga. Ühendage voltmeetri miinus- ja plussjuhe aku vastava miinus- ja plussklemmiga ja kontrollige voltmeetrilt akupinget. Kui akupinge on väiksem kui 12,2V, laadige akut.

Haakeseadme madalaima asendi reguleerimine

Reguleerimiseks pöörake välimine tõstehoob 2 langetamise suunas madalaimasse asendisse (seejuures liigub kolb silindri põhja). Reguleerige langetamisasendi piiraja 5 ja tagastusvada 3 kontrollvarda 4 kaugust (9-10 mm). Seejärel pingutage piiraja 4 lükandvardal piirajal 4 olevate poltide ja mutritega.



Langetusasendi reguleerimise joonis

1. Juhtkang
2. Välimine tõstehoob
3. Lükandvarras
4. Stopper tihvt
5. Langetusasendi piiraja

Pinge ja aku mahutuvus

4.12 Kuiva õhu filtri ekspluatatsioon ja hooldamine

Kuiva õhu filtri ekspluatatsioonijuhis

1. Kui filtri seisesüsteem annab hoiatussignaali või filtrit on kasutatud 50-100 töötundi, tuleb filtri südamik välja vahetada.
2. Kui filtri juures on palju tolmu, hooldage filtrist kord iga 8 töötunni järel või kord iga vahetuse ajal.
3. Kui ka hoolduse käigus ei õnnestu filtri peasüdamikku tolmust puhastada või südamik on vigastatud, asendage filtrielement uuega.

Kuiva filtri hooldamine

1. Võtke filtri element välja ja puhastage filtri korpus seestpool harjaga. Seejärel tühjendage kummitolmu koguja.
2. Ühe käega pöörake filtri südamikku, teise käega puhuge suruõhuga (alla 500 KPa) ära tolm filtri südamikust,
3. Asetage filterelement tagasi oma kohale.

Pinge (V): 12,60 12,40 12,20 12,00

Aku seisund: Täis ¼ mahtuvus ½ mahtuvus peaaegu tühi

4.13 Ventilaatoririhma pinguse reguleerimine

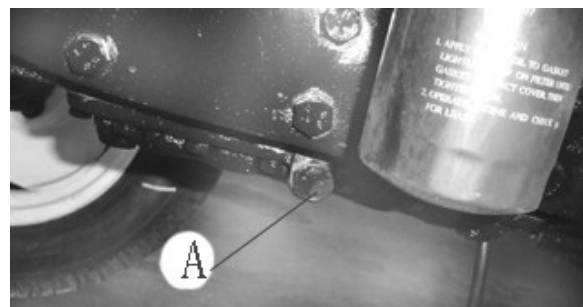
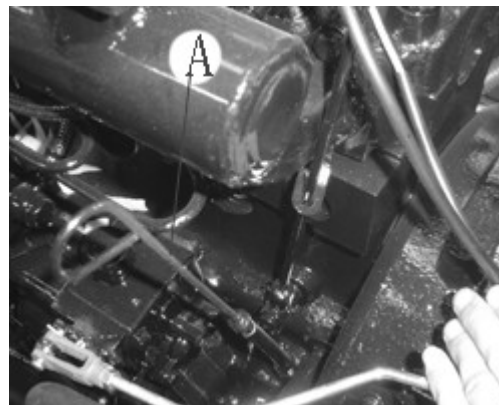
Suruge ventilaatoririhma keskosale pöidlaga. Rihmale mõjuv jõud peab olema vahemikus 29,4-49,0 N ja rihm tohib 15±3 mm edasi-tagasi liikuda (vt joonis). Kui nimetatud nõue ei ole täidetud, tuleb rihma pingutada. Selleks vabastage mootori regulaatori pingutusmutter ja pöörake mootor väljapoole, et rihma saaks pingutada. Seejärel pingutage mootori regulaatoril olev pingutusmutter.



4.14 Õlikarteris oleva õlikoguse mõõtmine ja õlivahetus

Tõmmake välja õlimõõtevarras A, mis asub õlikarteri eesotsas vasakul pool ja kontrollige, kas õlitase on lubatud vahemikus. Kui õlimõõtevarras ei ulatu õlini, lisage õli nii, et õlitase on õlimõõtevarral lubatud vahemikus. Enne hoolduse alustamist ja õli vahetamist tuleb traktori mootorit soojendada. Kui mootori temperatuur on vahemikus 50-60 kraadi C, avage õlikarteri all olev tühjenduskork ja tühjendage mootor täielikult õlist. Seejärel puhastage karter ja täitke mootor uue õliga.

Märkus. Vana ja uut õli ega erinevaid õlimarke ei tohi omavahel segada. Vahetage õli diiselmootori hooldusjuhises toodud ajavahemike tagant.



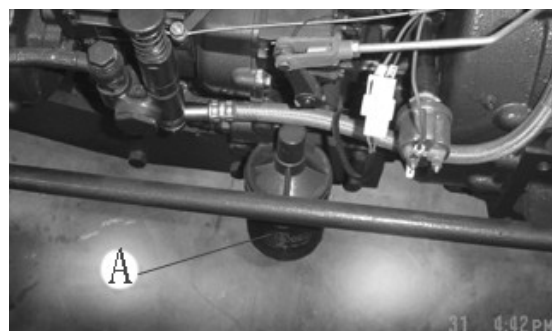
4.15 Kütusefiltri hooldus

Kütusefilter A asub mootori eesotsa ülaotsas vasakul pool. Filtri paberist elementi ei tohi puhastada. Filterelement tuleb vahetada välja iga 200 töötunni tagant. Üksikasjalik hooldus viiakse läbi valmistaja juhiste järgi.



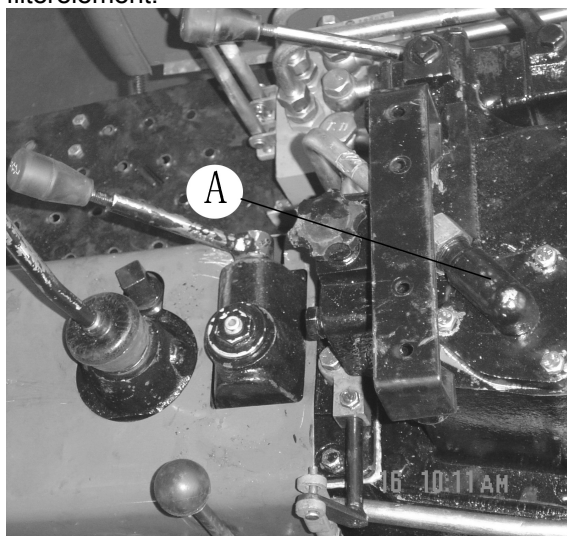
4.16 Õlifiltri hooldus

Õlifilter A asub mootori keskel vasakul küljel mootori allosas. Filtrit tuleb vahetada peale iga 200 töötundi. Vahetatakse välja kogu õlifilter. Uue õlifiltri paigaldamisel tuleb see pingutada. Üksikasjalik hooldus viiakse läbi valmistaja juhiste järgi.



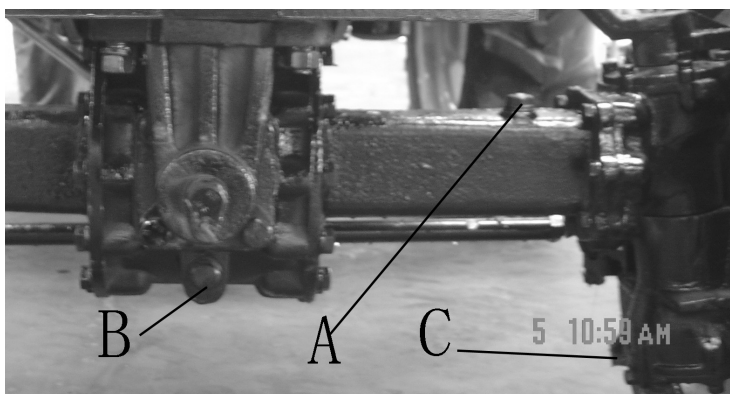
4.17 Tõsteseadme õlifiltri hooldus

Tõsteseadme õlifilter A asub tõsteseadme korpuse sees vasakul ülaseras (istme all). Vabastage kolm M8 kruvi ja tõmmake filterelement välja. Puhastage filterelement bensiiniga ja puhastage suruõhuga. Kui filterelementi ei saa lihtsalt puhastada või see on vigastatud, paigaldage uus filterelement.



4.18 Esisilla õlitaseme kontrollimine

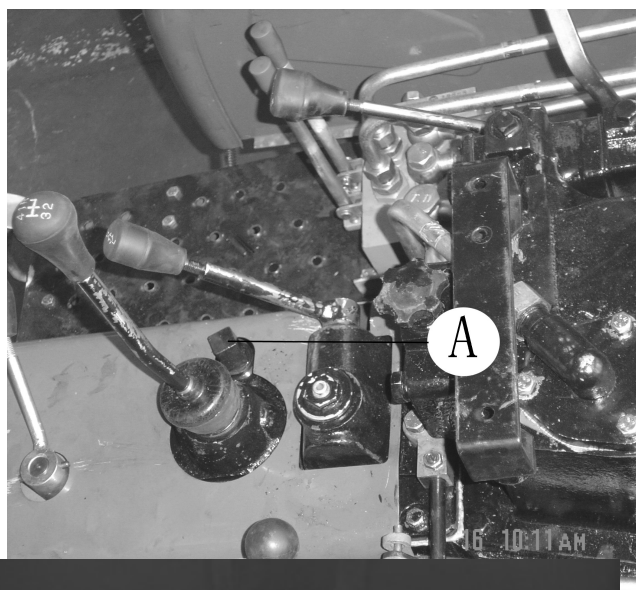
Esisilla õlitaseme kontrollimiseks keerake välja õlimõõtevarras. Kontrollige, et õli tase jääb nõutavasse vahemikku. Vastasel juhul lisage uut õli. Õli vahetamiseks eemaldage peajami õli tühjendusava kork B ja vasaku ning parema ajami õli tühjendusava kork C. Tühjendage masinast kogu õli. Seejärel asetage korgid oma kohale tagasi ja täitke masin uue õliga ava A kaudu.



4.19 Ülekandesüsteemi hooldus

Tõmmake peakäigukangi paremal küljel olev õlimõõtevarras (vt joonis). Kui õlitase on allapoole normaalset, valage õli juurde nii, et õlitase on õlimõõtevardal alumise ja ülemise piiri vahel (mõõtke õli taset 5 minutit peale seda kui olete õli juurde valanud. Kui vahetate õli, siis eemaldage tagasilla korpuse põhja all olev õli tühjendusava kork ja laske õlil täielikult välja voolata. Seejärel paigaldage õli tühjendusava kork oma kohale ja täitke süsteem uue õliga.

Märkus: õlitaseme kontrollimisel peab traktor asuma horisontaalsel pinnal ja mootor peab olema välja lülitatud.



4.20 Tõstesüsteemi hooldamine

Keerake välja õlimõõtevarras, mis asub on tõsteseadme korpuse tagaküljel ülaosas (vt joonis). Kui õli on nõutavast vähem, lisage õli (õlimõõtevarras on integreeritud õlipaagi korgiga).

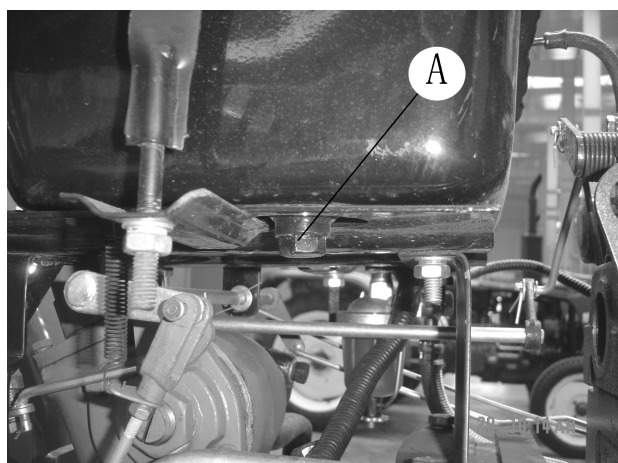
Märkus: Õlitaseme mõõtmisel peab traktor asuma horisontaalsel pinnal, tõsteseade peab asuma madalaimas asendis ning mootor peab olema välja lülitatud.

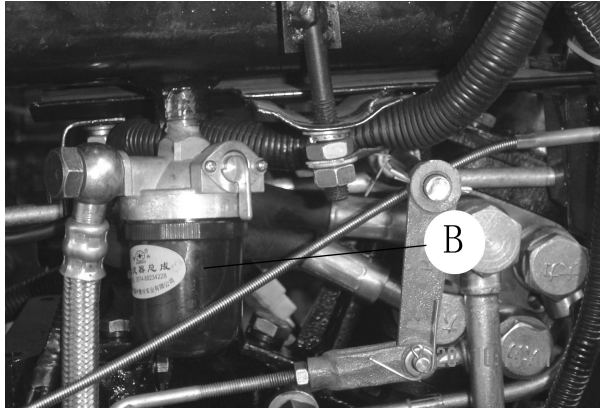


4.21 Kütusepaagi hooldus

Paigutage traktor siledale horisontaalsele pinnale ja lülitage mootor välja. Tõmmake välja õli tühjendusava kork, mis asub kütusepaagi all ja tühjendage paagi põhja kogunenud sete. Kütusepaagi settekoguja ülesanne on siduda endaga paagis olevat niiskust ja mustust. Kütusepaagi hooldamise ajal tühjendage kogujasse B sadestunud mustus.

Kui vahetate traktoril õli, keerake välja õli tühjendusava kork A, mis asub tõsteseadme all taga ja tühjendage kogu süsteem õlist. Seejärel sulgege ava ja täitke masin uue õliga.





4.22 Rehvirõhu kontrollimine

Kontrollige manomeetriga rehvirõhku. Nõutav rehvirõhk on näidatud FT25-seeria traktori tehnilises kirjelduses.

Märkus: kui rehvirõhk on liiga kõrge või liiga madal, võib see vähendada rehvi eluiga, mõjutada kütusekulu ja traktori juhitavust.

4.23 Mootori jahutussüsteemi hooldus

Mootori jahutusvesi on kas keedetud kraanivesi või antifriis (vt joonis). Antifriisi kasutusaeg on kaks aastat või 1600 tundi. Peale seda asendage antifriis uuega ja loputage jahutussüsteem läbi. Seejärel täitke süsteem uue antifriisiga. Puhastage jahutussüsteem kattakivist. Üks vahetus enne hooldust valage jahutussüsteemi lahust, milles on 750g kaustilist soodat ja 150g petrooleumi 10 liitris vees. Laske mootoril erineva kiirusega töötada 5-10 minutit ja hoidke lahust jahutussüsteemis 10-12 tundi. NB! Talvel ärge aske lahusel külmuda.

Siis käivitage uuesti mootor ja laske tal töötada 20 minutit erinevatel kiirustel ning lülitage mootor seejärel välja, et tühjendada süsteem puhastuslahusest. Peale seda kui mootor on maha jahtunud, viige veepaaki voolik ja avage veepaagi põhjas olev tühjendusklapp. Peale paagi läbiloputamist sulgege tühjendusklapp, täitke paak puhta veega ja laske mootoril mõned minutit töötada. Seejärel tühjendage kogu süsteem veest. Peale seda kui olete lasknud mootoril maha jahtuda, täitke süsteem uue antifriisiga või jahutusveega.

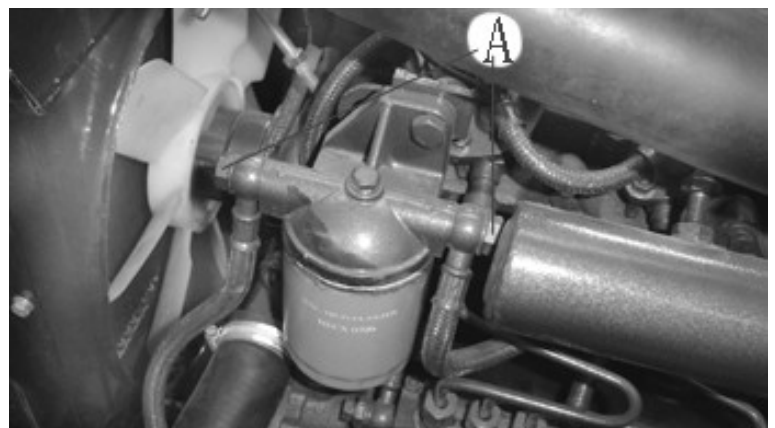


Tähelepanu!

Kui traktoris ei kasutata talvel antifriisi ja kui jahutusvee temperatuur langeb allapoole 70, siis laske mootoril töötada tühikäigul ning tühjendage süsteem täielikult jahutusveest, et takistada vee külmumist mootoris ja mootori purunemist.

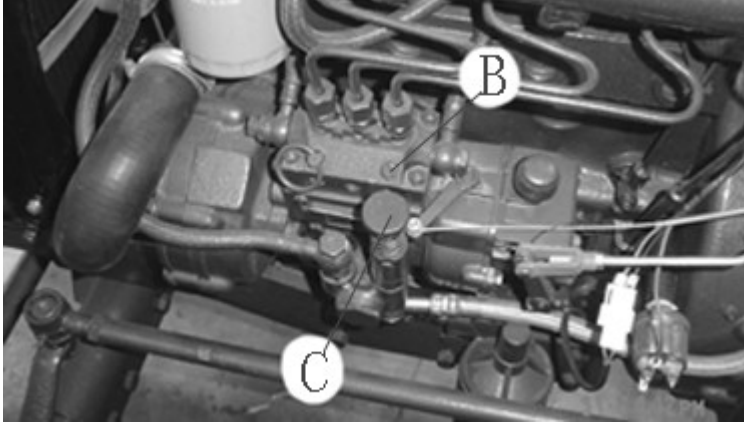
4.24 Küttesüsteemi väljalasketorustik

- Kui traktor on pikemat aega seisnud või kui sellel on vahetatud kütuse filtrielement ja kütusepaak on tühjendatud, siis võib kütusesüsteemi sattuda õhku. See võib teha traktori



käivitamise raskeks. Kui kütusepaak on täiesti täis ja kütusetorustiku lüliti on sees, tühjendage süsteem õhust järgmisel viisil.

- Vabastage kütusefiltri õhutuskrugi A ja tõmmake kütusepumba nupp B, kuni diisel hakkab õhutusavast välja voolama.
- Seejärel pingutage õhutuskrugi A. Vabastage sissepritsepumba õhutuskrugi ja liigutage kütusepumba nuppu B ning manuaalse pumba nuppu üles ja alla, kuni õhutusavast hakkab kütust välja tulema. Seejärel pingutage õhutusava krugi C.



Märkus: mootorisse tohib valada kõrgekvaliteedilist diiselkütust, mis vastab nõuetele. Tavaliselt kasutatakse suvel kergdiisli nr. 0 ja talvel kergdiisli nr. -10. Diiselkütus peab olema puhas ja sette eraldamiseks ja puhastamiseks olema seisnud 48 tundi enne kasutuselevõttu.

5. Traktori konserveerimine ja kasutuselevõtt

Peale seda, kui põllutööd on traktoriga lõpetatud või traktor tuleb mingil muul põhjusel pikemaks ajaks (kauemaks kui üks kuu) seisma jätta, peab masina nõuetekohaselt konserveerima. Selleks, et kaitsta traktorit ja selle osi rooste, välismõjutuste ja deformeerumise eest, peab neid hoidma heas seisukorras.

Enne traktori konserveerimist tuleb see puhastada ja ette valmistada. Kõik ühendused peavad olema nõuetekohaselt kinnitatud.

Tagamaks traktori hea tehniline seisukord, peab traktorit ka eksploatatsiooni ajal plaanipäraselt tehniliselt hooldama.

Tähelepanu! Väga oluline on täita kõiki traktori konserveerimis- ja hooldusnõudeid, eriti kui on tegemist pikema perioodiga. Vastasel juhul võib traktori tehniline seisukord halveneda seistes veelgi kiiremini, kui eksploatatsiooni ajal.

5.1 Traktori kahjustamine konserveerimise ajal

Konserveerimise ajal võivad traktorit kahjustada järgmised tegurid:

5.1.1 Rooste: Tolm ja veeaur võivad tungida seisvasse traktorisse avade jms. kaudu, kahjustada traktori osi ja põhjustada nende roostetamist. Liikuvate osade, nt. kolvide, õhuklapi, laagrite, hammasrataste, jne. pinnad kaotavad seisva määrdekihi ja rõhu puudumise tõttu oma kaitse ja võivad põhjustada erosiooni, roostet, liikuvate osade kinnikiilumist või torude ja voolikute ummistumist.

5.1.2 Seisvate osade vananemine: Traktori seismise tõttu võivad mõned kummist või plastist osad vananeda, kahjustuda, muutuda hapraks, kaotada oma toime, läbi roostetada või kaotada oma funktsionaalsuse.

5.1.3 Deformeerumine: Mõned osad, nagu mootoririhm, rehvid jms. võivad plastselt deformeeruda, kui nad on pikema aja jooksul koormuse all.

5.1.4 Muu: Elektrilised komponendid saavad niiskust või aku tühjeneb iseenesest.

5.2 Traktori konserveerimine

5.2.1 Enne traktori konserveerimist kontrollige masinat hoolikalt, kõrvaldage avastatud puudused ja tagage traktori hea tehniline seisukord. Puhastage traktori välispinnad.

5.2.2 Tühjendage traktori radiaator antifriisist, roostetõrjavedelikust, ning tühjendage ka silindriplokk, veepump, määrdesüsteem ning hüdrostsüsteem.

5.2.3 Eemaldage aku ja määrige akuklemmid. Seejärel paigutage aku ruumi, mis on kaitstud valguse eest, ventileeritud ja mille temperatuur on vähemalt 10 kraadi Celsiust.

5.2.4 Kui mootor on kuum, siis tühjendage mootor täielikult õlist. Seejärel täitke mootor uue õliga ja laske mootoril mitu minutit väikestel pööretel töötada, et õli kataks ühtlaselt kõikide liikuvate osade pinnad.

5.2.5 Kandke määre kõikidele määrdepunktiledele.

5.2.6 Elektrikontaktide, ühenduste ja värviga katmata metallosade puhul kasutatakse niiskust siduvat pehmet parafiini (kuumutatud 100-200° C).

5.2.7 Laske mootoririhmad lõdvaks, vajaduse korral eemaldage rihmad, lapake nad korralikult kokku ja ladustage eraldi.

Rihmaratta soonde pritsitakse roostetõrjet. Kohad, kus värvikiht on kahjustatud, kaetakse värviga.

5.2.8 Tühjendage diislipaak täielikult kütusest ja puhastage kütusepaak.

5.2.9 Sulgege avatud toruotsad nagu õhu sisse- ja väljalase hermeetiliselt spetsiaalse materjaliga (kangas, veekindel riie, õlipaber, jne), et takistada võõrkehade, tolmu ja vee sissepääsu.

5.2.10 Asetage kõik juhtkangid neutraalsesse asendisse (k.a. elektrisüsteemi lülitid) ja asetage traktori esirattad teljega paralleelseks.

Rippvõll asetatakse kõige madalamasse asendisse.

5.2.11 Tõstke traktor puitklotsidele nii, et traktori rehvidel ei oleks koormust.. Kontrollige regulaarselt rehvirõhku.

5.2.12 Traktori peab asetama garaaži või varjualusesse, mis peaks olema ventileeritud ja kuiv. Keelatud on konserveerida traktorit, millest ei ole kõrvaldatud korrodeeruvad ained ja kütus. Kui traktor hoitakse välitingimustes, siis tuleb valida selleks kuiv ümbrusest kõrgemalasetsev pind, mis on kaetud veekindla kangaga.

5.2.12 Puhastage traktori küljest eemaldatud komponendid ja tööriistad, pakkige nad sisse ja hoidke neid kuivas kohas.

5.3 Traktori hooldamine konserveerimisel

5.3.1 Traktori konserveerimisel peavad olema täidetud järgmised nõudmised.

5.3.2 Kontrollige kord kuus, et traktor ja selle osad ei roosteta, korrodeeru, vanane, deformeeru, jms. Probleemi avastamise korral kõrvaldage see koheselt.

5.3.3 Pöörake sisemise rooste tõrjumiseks mootori väntvõlli 10-15 pööret kord iga kahe kuu jooksul. Nende komponentide puhul, mis vajavad määrimist, puhastage pinnad vanast määrdest ja kandke peale uus määre.

5.3.4 Käivitage traktor kord iga kolme kuu jooksul ja laske tal töötada madalatel pööretel 20-30 minutit. Seejärel kontrollige, kas kõik traktori osad töötavad nõuetekohaselt.

5.3.5 Puhastage aku ülemine pind regulaarselt kuiva lapiga ja kontrollige regulaarselt elektrolüüdi taset ja tihedust kooskõlas aku eksploatatsioonijuhendiga. Ka aku, mida ei kasutata, võib iseenesest tühjeneda. Seetõttu tuleb akut kontrollida kord kuus.

Tähelepanu! Kui traktori roostetõrjet ei õnnestu teha ja traktor jääb mitmeks kuuks seisma, tuleks vähemalt vahetada mootoriõli ja õlifilter. Käivitage traktor kord kuus, laske tal töötada madalatel pööretel 20-30 minutit ning kontrollige, kas kõik traktori osad töötavad nõuetekohaselt. Lisaks sellele puhastage traktori välispinnad ja hoidke nad kuivana.

5.4 Traktori ettevalmistamine

5.4.1 Puhastage traktor roostet tõrjuvast määrdest.

5.4.2 Avage kõik suletud toruavad ja puhastage traktor.

5.4.3 Täitke mootor jahutusvedelikuga, mootoriõliga ja diislikütusega vastavalt nõuetele ja kandke määret kõikidele määrimispunktidele.

5.4.4 Kontrollige aku elektrolüüti vastavalt aku eksploatatsioonijuhendile ja paigaldage aku oma kohale.

5.4.5 Puhastage mootoririhma rattasoon roostet tõrjuvast ainest ja asetage rihm oma kohale. Reguleerige mootoririhma pingust vastavalt tehnilistele nõuetele (vt. mootori eksploatatsiooni- ja hooldusjuhend).

5.4.6 Paigaldage aku oma kohale ja kandke akuklemmidele pehme parafiin.

5.4.7 Kontrollige kõikide süsteemide ja torude kinnitust.

5.4.8 Kontrollige traktorit vastavalt juhendis toodud nõuetele.

Märkus: Traktori konserveerimise ja mootori tööks ettevalmistuse nõuete kohta vt mootori eksploatatsiooni- ja hooldusjuhendit.